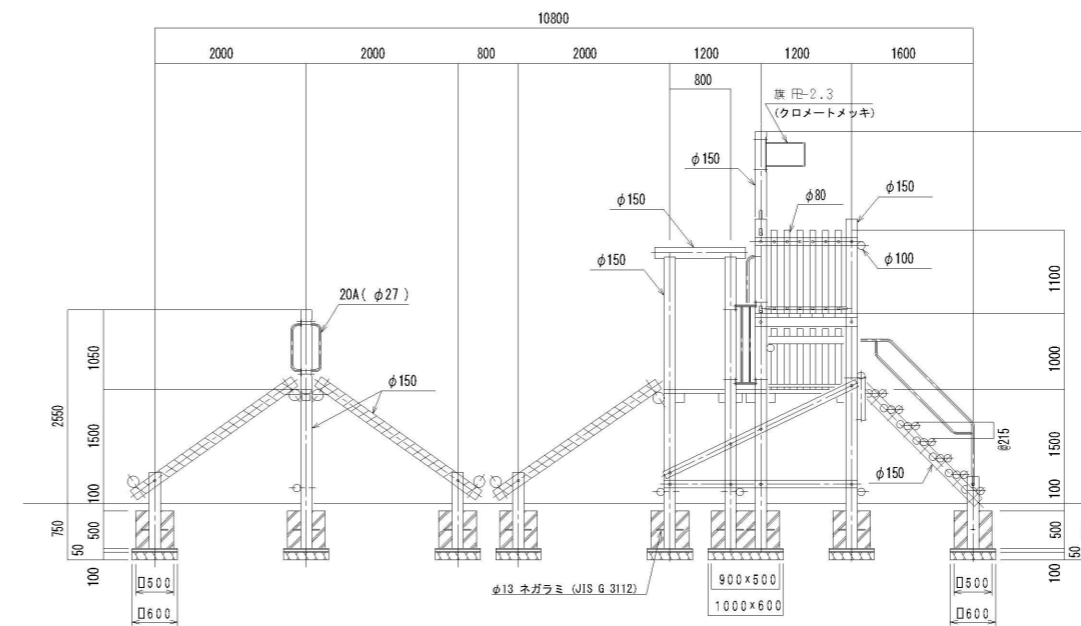
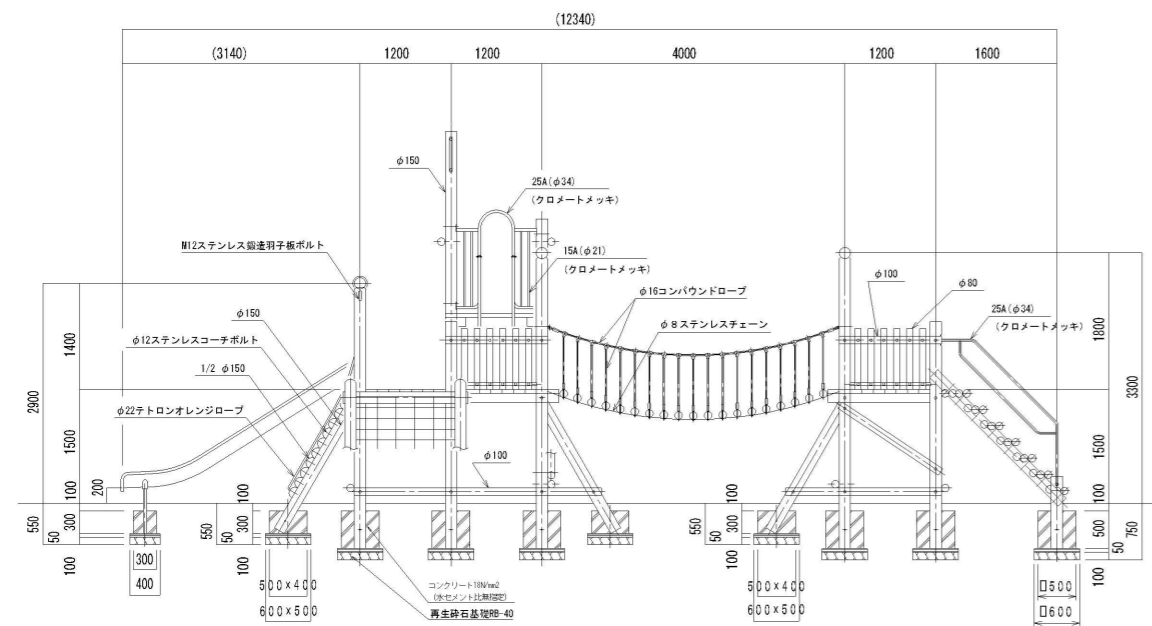
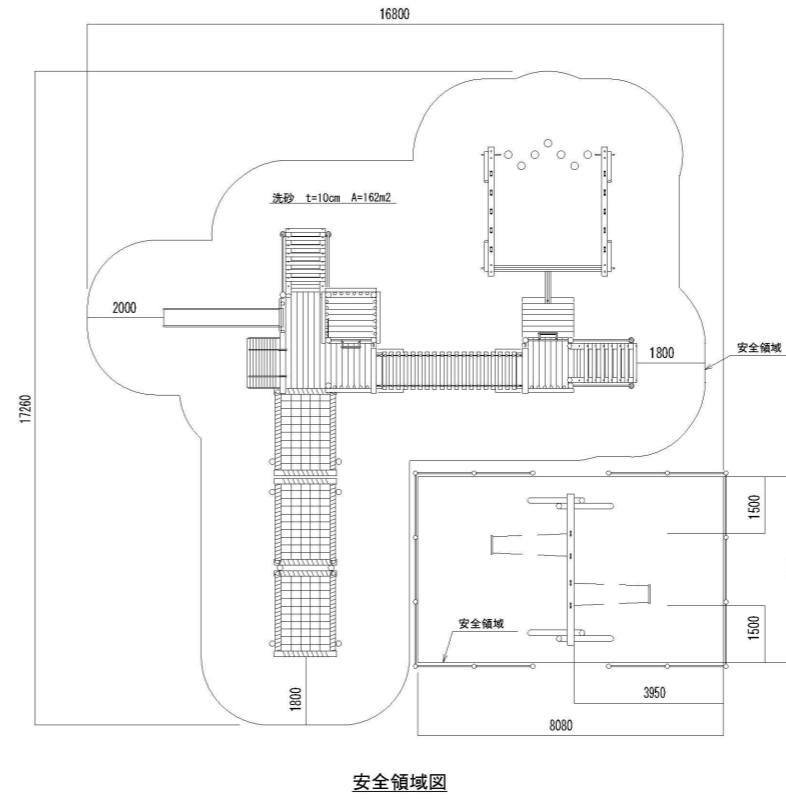
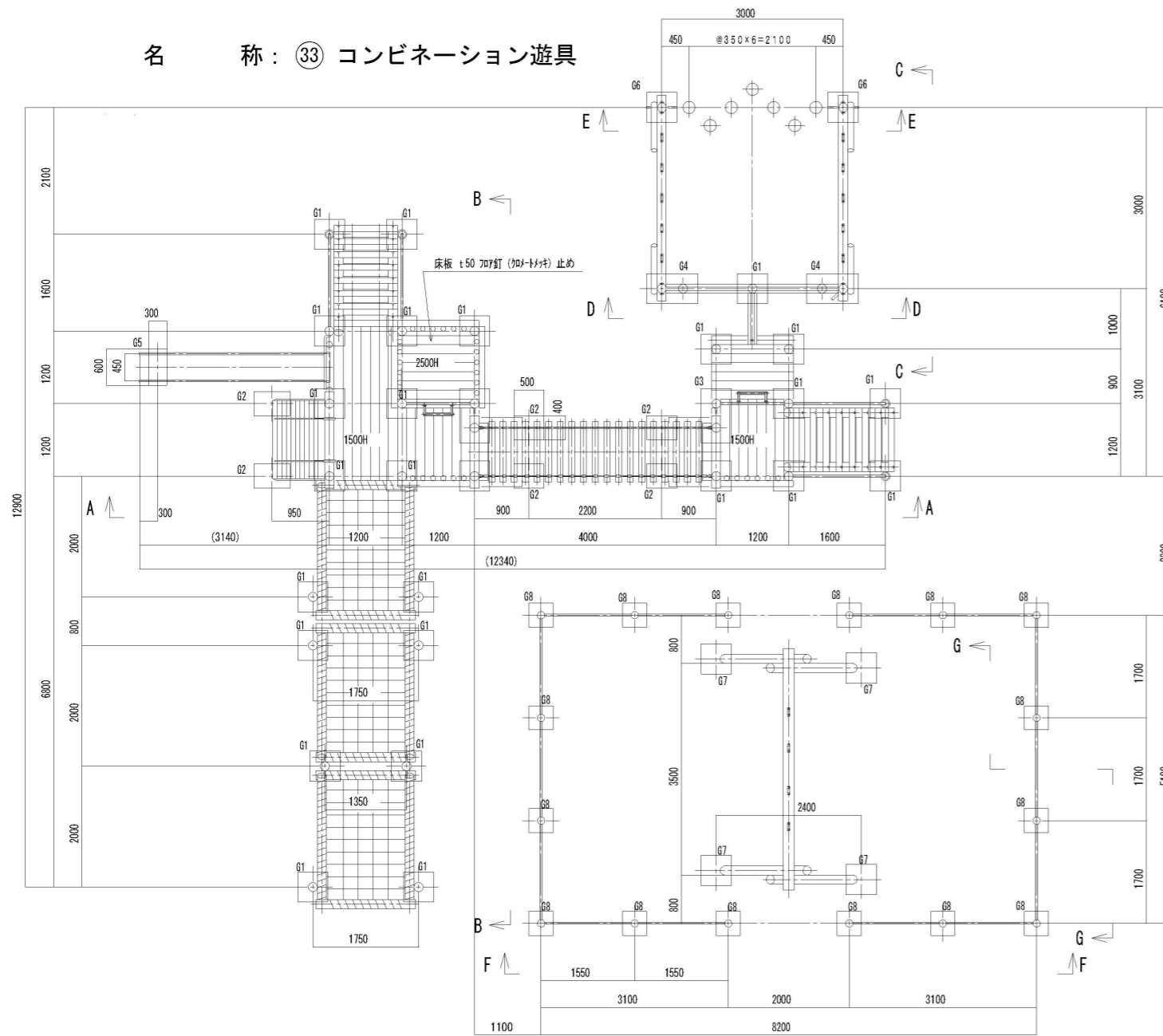


現場名：内原駅北出合いの広場公園

撮影日時：平成20年 7月 3日

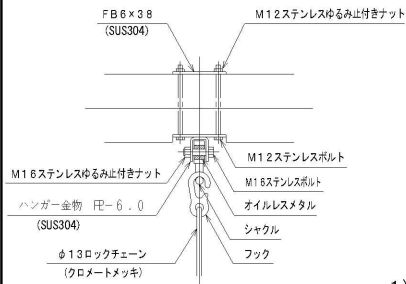
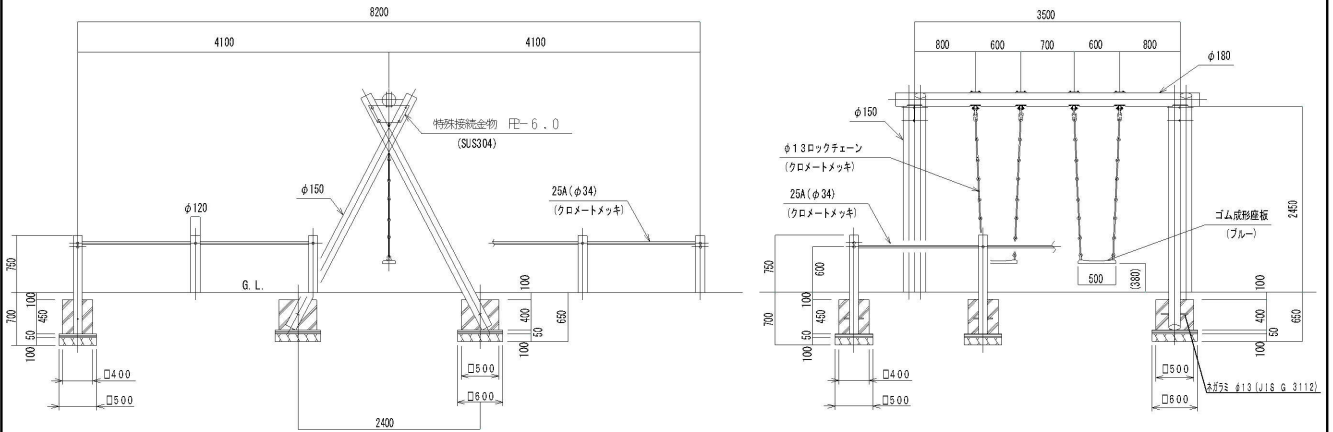
名称：③③ コンビネーション遊具



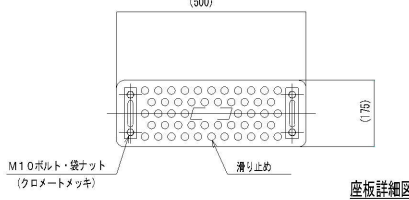
現場名：内原駅北出合いの広場公園

撮影日時：平成20年 7月 3日

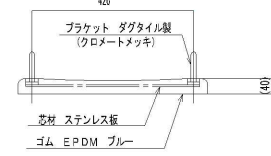
名 称：③⑤ ブランコ



ハンガー取付け詳細図  
(シャクル、フックはダクタイル製クロメートメッキ)



座板詳細図



- 1) 本製品は、(社)日本公園施設業協会の発行する「遊具の安全に関する基準(案)」に適合した製品である事。
- 2) 本製品は児童(6歳から12歳)を対象に設計されたものである。利用者がこれを認識できる様、製品に1ヶ所以上表記する事。
- 3) 図に示す安全領域は(社)日本公園施設業協会の発行する「遊具の安全に関する規程(案)」に基づくものである。
- 4) 製品は、(社)日本公園施設業協会の認定する工場で有資格者(安全管理士)の管理の下で、製作されたものである事。
- 5) 製品は、(社)日本公園施設業協会の総合賠償責任保険に加入した製品とする事。
- 6) 国際品質保証規格 ISO9001:2000 認証登録 工場での製作品とする事。
- 7) 製品は同等品以上とする。
- 8) 使用する木材は杉削り丸太とし、十分乾燥させ、低公害防腐剤を加圧注入する事。
- 9) 指示なき金具(ボルト、ナット等)は全てステンレス製(SUS304 NO.1)とする事。
- 10) ナットはゆるみ止付きのものを使用し焼付防止処理を施す事。
- 11) メッキ見えかきり部は、合成樹脂塗装仕上げとする事。(ロックチェーンは除く)

現場名：内原駅北出合いの広場公園

撮影日時：平成20年 7月 3日

名称：③⑧ 洗砂

