

# 特定建築物定期調査報告書 作成の手引き

水 戸 市

令和3年4月1日

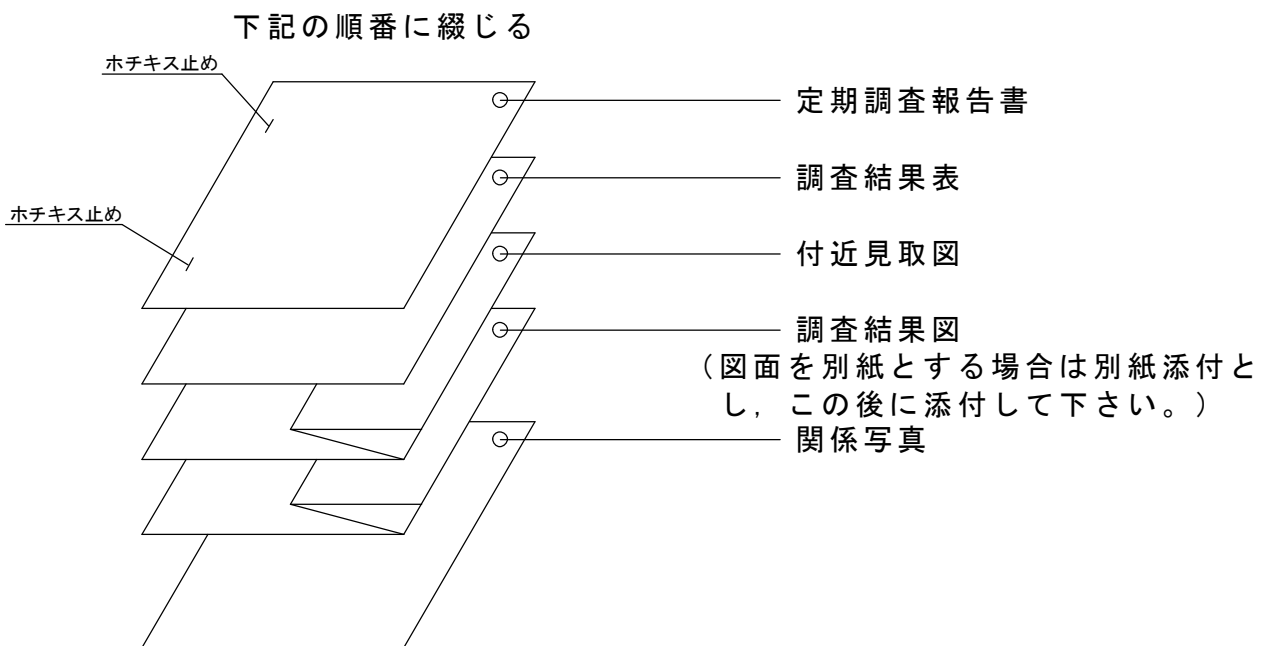
## 提出書類と書類の綴じ方について

### 1. 提出書類

- (1) 定期調査報告書 1部（控えが必要な方は2部）
- (2) 定期調査報告概要書 1部
- (3) 付近見取図（対象建築物，目標となる地物，方位を明示したもの）
- (4) 控えを郵送希望の場合は返信用封筒等（宛先明記，切手貼付したもの）

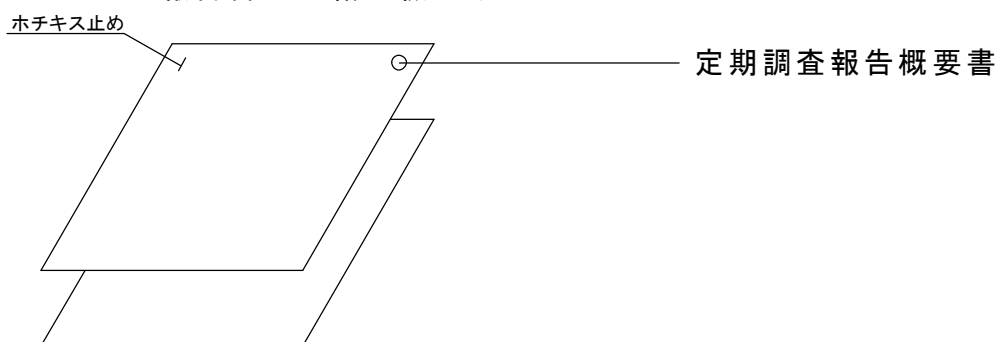
### 2. 綴り方

- (1) 定期調査報告書 （A3サイズの書類はA4サイズに折って提出）



- (2) 概要書 1部

※報告書と一緒に綴じない



#### 【注意事項】

- (1) 報告書はA4，図面と付近見取図はA3として下さい。報告書類は片面印刷として下さい。
- (2) 全ての階の平面図を添付してください。
- (3) 写真は図面の後ろに添付してください。既存不適格の写真は省略可能です。
- (4) フラットファイル等に綴じる必要はありません。





調査に複数日を要した場合は全ての調査が完了した日を記入。第三面)

この日から3か月以内に報告

調査等の概要

- 【 1. 調査及び検査の状況 】
- 4-② → 【 イ. 今回の調査 】 年 月 日実施
- 4-③ → 【 ロ. 前回の調査 】 □実施 ( 年 月 日報告 ) □未実施
- 【 ハ. 建築設備の検査 】 □実施 ( 年 月 日報告 ) □未実施
- 【 ニ. 昇降機等の検査 】 □実施 ( 年 月 日報告 ) □未実施
- 【 ホ. 防火設備の検査 】 □実施 ( 年 月 日報告 ) □未実施

調査日ではなく受付日を記入。

水戸市では指定しているものがないため未実施にチェックする。

直前の報告について、それぞれ記入。(報告日はそれぞれの報告書の受付印の日付)

- 【 2. 調査の状況 (敷地及び地盤) 】
- 4-⑤ → 【 イ. 指摘の内容 】 □要是正の指摘あり ( □既存不適格 ) □指摘なし
- 4-⑥ → 【 ロ. 指摘の概要 】

要是正の指摘がある場合のみ記入。調査結果表の番号+調査項目について記入

- 4-⑦ → 【 ハ. 改善予定の有無 (建築物の外部) 】 □有 ( 年 月に改善予定 ) □無
- 4-⑤ → 【 イ. 指摘の内容 】 □要是正の指摘あり ( □既存不適格 ) □指摘なし

- 4-⑥ → 【 ロ. 指摘の概要 】 同内容
- 4-⑦ → 【 ハ. 改善予定の有無 (屋上及び屋根) 】 □有 ( 年 月に改善予定 ) □無

既存不適格外の要是正が無い場合  
■要是正の指摘あり (■既存不適格)  
既存不適格外の要是正がある場合  
■要是正の指摘あり (□既存不適格)

- 4-⑤ → 【 イ. 指摘の内容 】 □要是正の指摘あり ( □既存不適格 ) □指摘なし
- 4-⑥ → 【 ロ. 指摘の概要 】 同内容

- 4-⑦ → 【 ハ. 改善予定の有無 (建築物の内部) 】 □有 ( 年 月に改善予定 ) □無
- 4-⑤ → 【 イ. 指摘の内容 】 □要是正の指摘あり ( □既存不適格 ) □指摘なし

調査結果表の特記事項、改善(予定)年月欄に記入したもののうち最も早いものを記入する。

- 4-⑥ → 【 ロ. 指摘の概要 】 同内容
- 4-⑦ → 【 ハ. 改善予定の有無 (避難施設等) 】 □有 ( 年 月に改善予定 ) □無

- 4-⑤ → 【 イ. 指摘の内容 】 □要是正の指摘あり ( □既存不適格 ) □指摘なし
- 4-⑥ → 【 ロ. 指摘の概要 】 同内容

- 4-⑦ → 【 ハ. 改善予定の有無 (その他) 】 □有 ( 年 月に改善予定 ) □無
- 4-⑤ → 【 イ. 指摘の内容 】 □要是正の指摘あり ( □既存不適格 ) □指摘なし

- 4-⑥ → 【 ロ. 指摘の概要 】 同内容
- 4-⑦ → 【 ハ. 改善予定の有無 】 □有 ( 年 月に改善予定 ) □無

【 3. 石綿を添加した建築材料の調査状況 (該当する室) 】

- 4-⑧ → 【 イ. 該当建築材料の有無 】 □有 (飛散防止措置無) ( ) □有 (飛散防止措置有) ( ) □無
- 【 ロ. 措置予定の有無 】 □有 (旧耐震基準で建てられたもの(S56.5.31までの確認済)は、いずれかにチェック。改善予定) □無

新耐震基準で建てられたもの(S56.6.1以降の確認済)は、全て対象外

【 4. 耐震診断及び耐震改修の調査状況 】

- 4-⑨ → 【 イ. 耐震診断の実施の有無 】 □有 □無 ( 年 月に実施予定 ) □対象外
- 【 ロ. 耐震改修の実施の有無 】 □有 □無 ( 年 月に実施予定 ) □対象外
- 4-⑩ → 【 5. 建築物等に係る不具合等の状況 】
- 【 イ. 不具合等 】 □有 □無
- 【 ロ. 不具合等の記録 】 □有 □無
- 【 ハ. 改善の状況 】 □実施済 □改善予定 ( 年 月に改善予定 ) □予定なし

前回調査以降から今回調査までの間に把握したものを記載する。(今回調査の指摘事項を書く欄ではない)

【 6. 備考 】

3面各項目以外で特記すべき事項がある場合に記入する。

( 第四面 )

建築物等に係る不具合等の状況

不具合等を把握した年月	不具合等の概要	考えられる原因	改善(予定)年月	改善措置の概要等
※建築物等に係る不具合等の状況がない場合は、提出不要。				

(注意)

添付しない

### 1. 各面共通関係

- ① ※印のある欄は記入しないでください。
- ② 数字は算用数字を、単位はメートル法を用いてください。
- ③ 記入欄が不足する場合は、枠を拡大、行を追加して記入するか、別紙に必要な事項を記入し添えてください。

### 2. 第一面関係

- ① 調査者が2人以上のときは、代表となる調査者を調査者氏名欄に記入してください。
- ② 1欄及び2欄は、所有者又は管理者が法人のときは、「ロ」はそれぞれ法人の名称及び代表者氏名を、「ニ」はそれぞれ法人の所在地を記入してください。
- ③ 3欄は、代表となる調査者及び当該建築物の調査を行ったすべての調査者について記入してください。当該建築物の調査を行った調査者が1人の場合は、その他の調査者欄は削除して構いません。
- ④ 3欄の「イ」は、調査者の有する資格について記入してください。調査者が特定建築物調査員である場合は、特定建築物調査員資格者証の交付番号を「特定建築物調査員」の番号欄に記入してください。
- ⑤ 3欄の「ニ」は、調査者が法人に勤務している場合は、調査者の勤務先について記入し、勤務先が建築士事務所の場合は、事務所登録番号を併せて記入してください。
- ⑥ 3欄の「ホ」から「ト」までは、調査者が法人に勤務している場合は、調査者の勤務先について記入し、調査者が法人に勤務していない場合は、調査者の住所について記入してください。
- ⑦ 第三面の2欄のいずれかの「イ」において「要是正の指摘あり」のチェックボックスに「レ」マークを入れたときは、5欄の「イ」の「要是正の指摘あり」のチェックボックスに「レ」マークを入れ、それ以外のときは、「指摘なし」のチェックボックスに「レ」マークを入れてください。また、第三面の2欄の「イ」の「要是正の指摘あり」のチェックボックスに「レ」マークを入れたものの全てにおいて、「既存不適格」のチェックボックスに「レ」マークを入れたときは、併せて5欄の「イ」の「既存不適格」のチェックボックスに「レ」マークを入れてください。
- ⑧ 5欄の「ロ」は、指摘された事項のうち特に報告すべき事項があれば記入してください。
- ⑨ 5欄の「ハ」は、第三面の2欄のいずれかの「ハ」において改善予定があるとしているときは「有」のチェックボックスに「レ」マークを入れ、第三面の2欄の「ハ」に記入された改善予定年月のうち最も早いものを併せて記入してください。
- ⑩ 5欄の「ニ」は、指摘された事項以外に特に報告すべき事項があれば記入してください。

### 3. 第二面関係

- ① この書類は、建築物ごとに作成してください。
- ② 敷地が複数の地域にまたがる場合は、1欄の「イ」は、該当するすべてのチェックボックスに「レ」マークを入れてください。建築基準法第22条第1項の規定により地域指定がされている場合、災害危険区域に指定されている場合その他建築基準法又はそれに基づく命令により地域等の指定がされている場合は、「その他」のチェックボックスに「レ」マークを入れ、併せてその内容を記入して下さい。
- ③ 1欄の「ロ」は、該当する用途地域名を全て記入してください。
- ④ 2欄の「イ」は、該当する全てのチェックボックスに「レ」マークを入れてください。なお、その他の構造からなる場合には、「その他」のチェックボックスに「レ」マークを入れ、併せて具体的な構造を記入してください。
- ⑤ 3欄の「イ」は、建築基準法別表第一（イ）欄に掲げる用途に供する部分について、最上階から順に記入し、当該用途に供する部分の床面積を記入してください。ただし、特定行政庁が報告の必要がある用途を定めている場合には、その用途について記入して下さい。該当する用途が複数あるときは、それらを全て記入してください。
- ⑥ 3欄の「ロ」は、「イ」の用途ごとに床面積の合計を記入してください。
- ⑦ 4欄は、建築基準法施行令第108条の3第2項に規定する耐火性能検証法により耐火に関する性能が検証されたときは「耐火性能検証法」のチェックボックスに、同令第108条の3第5項に規定する防火区画検証法により遮災に関する性能が検証されたときは「防火区画検証法」のチェックボックスに、同令第128条の6第3項に規定する区画避難安全検証法により区画避難安全性能が検証されたときは「区画避難安全検証法」のチェックボックスに、同令第129条第3項に規定する階避難安全検証法により階避難安全性能が検証されたときは「階避難安全検証法」のチェックボックスに、同令第129条の2第4項に規定する全館避難安全検証法により全館避難安全性能が検証されたときは「全館避難安全検証法」のチェックボックスに、それぞれ「レ」マークを入れ、「区画避難安全検証法」の場合は区画避難安全性能を検証した階を、「階避難安全検証法」の場合は階避難安全性能を検証した階を、併せて記入してください。建築基準法第38条（同法第66条、第67条の2及び第88条第1項において準用する場合を含む。）の規定による特殊構造方法等認定、同法第68条の25第1項の規定による構造方法等の認定又は建築基準法の一部を改正する法律（平成10年法律第100号）による改正前の建築基準法第38条の規定による認定を受けている建築物のうち、当該適用について特に報告が必要なものについては「その他」のチェックボックスに「レ」マークを入れ、その概要を記入してください。
- ⑧ 5欄は、前回調査時以降の建築（新築を除く。）、模様替え、修繕又は用途の変更（以下「増築、改築、用途変更等」という。）について、古いものから順に記入し、確認（建築基準法第6条第1項に規定する確認。以下同じ。）を受けている場合は建築確認済証交付年月日を、受けていない場合は増築、改築、用途変更等が完了した年月日を、併せて記入し、それぞれ増築、改築、用途変更等の概要を記入してください。
- ⑨ 6欄の「イ」は、最近の確認について、当該確認に要した図書の全部又は一部があるときは「有」のチェックボックスに「レ」マークを入れ、そのうち各階平面図のみがあるときは併せて「各階平面図あり」のチェックボックスに「レ」マークを入れてください。
- ⑩ 6欄の「ロ」は、最近の確認に係る確認済証について、該当するチェックボックスに「レ」マークを

入れてください。「有」の場合は、確認済証の交付年月日を記入し、交付者に関するチェックボックスに「レ」マークを入れ、「指定確認検査機関」の場合は、併せてその名称を記入してください。

- ⑪ 6欄の「ハ」は、直近の完了検査について、当該完了検査に要した図書の全部又は一部があるときは「有」のチェックボックスに「レ」マークを入れてください。
- ⑫ 6欄の「ニ」は、（注意）⑩に準じて記入してください。
- ⑬ 6欄の「ホ」は、建築基準法第8条第2項に規定する維持保全に関する準則又は計画について記入してください。
- ⑭ 6欄の「ヘ」は、前回の定期調査の結果を記録した書類の保存の有無について記入してください。
- ⑮ 建築基準法第86条の8又は同法第87条の2の規定の適用を受けている場合において、7欄にその旨を記載してください。
- ⑯ ここに書き表せない事項で特に報告すべき事項は、7欄又は別紙に記載して添えてください。

#### 4. 第三面関係

- ① この書類は、建築物ごとに、当該建築物の敷地、構造及び建築設備の状況（別途建築設備の検査を行っている場合は建築設備の設置の状況に係るものに限る。）に関する調査の結果について作成してください。
- ② 1欄の「イ」は、調査が終了した年月日を記入してください。
- ③ 1欄の「ロ」から「ホ」までは、報告の対象となっていない場合には「未実施」のチェックボックスに「レ」マークを入れてください。
- ④ 1欄の「ハ」から「ホ」までは、直前の報告について、それぞれ記入してください。
- ⑤ 2欄の「イ」は、調査結果において、是正が必要と認められるときは「要是正の指摘あり」のチェックボックスに「レ」マークを入れ、建築基準法第3条第2項（同法第86条の9第1項において準用する場合を含む。）の規定の適用を受けているものであることが確認されたときは併せて「既存不適格」のチェックボックスに「レ」マークを入れてください。
- ⑥ 2欄の「イ」の「要是正の指摘あり」のチェックボックスに「レ」マークを入れたとき（「既存不適格」のチェックボックスに「レ」マークを入れたときを除く。）は、「ロ」に指摘の概要を記入してください。
- ⑦ 2欄の「イ」の「要是正の指摘あり」のチェックボックスに「レ」マークを入れた当該指摘をうけた項目について改善予定があるときは「ハ」の「有」のチェックボックスに「レ」マークを入れ、併せて改善予定年月を記入してください。改善予定がないときは「ハ」の「無」のチェックボックスに「レ」マークを入れてください。
- ⑧ 3欄は、建築基準法第28条の2の規定の適用を受ける石綿を添加した建築材料について記入してください。「イ」の「有（飛散防止措置無）」又は「有（飛散防止措置有）」のチェックボックスに「レ」マークを入れたときは、当該建築材料が確認された室を記入してください。当該建築材料について飛散防止措置を行う予定があるときは、「ロ」の「有」のチェックボックスに「レ」マークを入れ、併せて措置予定年月を記入してください。措置を行う予定がないときは、「ロ」の「無」のチェックボックスに「レ」マークを入れてください。
- ⑨ 4欄は、建築物の耐震改修の促進に関する法律（平成7年法律第123号）第2条第1項又は第2項に規定する耐震診断又は耐震改修の実施の有無について記入してください。耐震診断又は耐震改修の実施の予定があるときは、実施予定年月を記入し、具体的な耐震改修の内容を定めている場合は別紙に記入し添えてください。
- ⑩ 前回調査時以降に把握した屋根ふき材、内装材、外装材等及び広告塔、装飾塔その他建築物の屋外に取り付けられたものの脱落、バルコニー、屋上等の手すりその他建築物の部分の脱落等（以下「不具合等」という。）について第四面の「不具合等の概要」欄に記入したときは、5欄の「イ」の「有」のチェックボックスに「レ」マークを入れ、当該不具合等について記録が有るときは「ロ」の「有」のチェックボックスに「レ」マークを入れ、記録が無いときは「ロ」の「無」のチェックボックスに「レ」マークを入れてください。また、第四面に記入された不具合等のうち当該不具合等を受け既に改善を実施しているものがあり、かつ、改善を行う予定があるものがない場合には「ハ」の「実施済」のチェックボックスに「レ」マークを入れ、第四面に記入された不具合等のうち改善を行う予定があるものがある場合には「改善予定」のチェックボックスに「レ」マークを入れ、第四面の「改善（予定）年月」欄に記入された改善予定年月のうち最も早いものを併せて記入し、これら以外の場合には「予定なし」のチェックボックスに「レ」マークを入れてください。
- ⑪ 各欄に掲げられている項目以外で特に報告すべき事項は、6欄又は別紙に記入して添えてください。

#### 5. 第四面関係

- ① 第四面は、前回調査時以降に把握した建築物等に係る不具合等のうち第三面の2欄において指摘されるもの以外のものについて、把握できる範囲において記入してください。前回調査時以降の不具合等を把握していない場合は、第四面を省略することができます。
- ② 「不具合等を把握した年月」欄は、当該不具合等を把握した年月を記入してください。
- ③ 「不具合等の概要」欄は、当該不具合等の概要を記入してください。
- ④ 「考えられる原因」欄は、当該不具合等が生じた原因として考えられるものを記入してください。
- ⑤ 「改善（予定）年月」欄は、既に改善を実施している場合には実施年月を、改善を行う予定がある場合には改善予定年月を記入し、改善を行う予定がない場合には「-」マークを記入してください。
- ⑥ 「改善措置の概要等」欄は、既に改善を実施している場合又は改善を行う予定がある場合に、具体的措置の概要を記入してください。改善を行う予定がない場合には、その理由を記入してください。



第三十六号の三様式（第五条、第六条の三、第十一条の四関係）（A4）  
 定期調査報告概要書  
 （第一面）

調査等の概要

【1. 所有者】

- 【イ. 氏名のフリガナ】  
 【ロ. 氏名】  
 【ハ. 郵便番号】  
 【ニ. 住所】

報告書第1面1欄より転記

【2. 管理者】

- 【イ. 氏名のフリガナ】  
 【ロ. 氏名】  
 【ハ. 郵便番号】  
 【ニ. 住所】

報告書第1面2欄より転記

【3. 調査者】

（代表となる調査者）

- 【イ. 資格】（ ）建築士（ ）登録第 号  
 特定建築物調査員  
 【ロ. 氏名のフリガナ】  
 【ハ. 氏名】  
 【ニ. 勤務先】

（ ）建築士事務所（ ）知事登録第 号

- 【ホ. 郵便番号】  
 【ヘ. 所在地】  
 【ト. 電話番号】

報告書第1面3欄より転記

（その他の調査者）

- 【イ. 資格】（ ）建築士（ ）登録第 号  
 特定建築物調査員  
 【ロ. 氏名のフリガナ】  
 【ハ. 氏名】  
 【ニ. 勤務先】

（ ）建築士事務所（ ）知事登録第 号

- 【ホ. 郵便番号】  
 【ヘ. 所在地】  
 【ト. 電話番号】

【4. 報告対象建築物】

- 【イ. 所在地】  
 【ロ. 名称のフリガナ】  
 【ハ. 名称】  
 【ニ. 用途】

報告書第1面4欄より転記

【5. 調査による指摘の概要】

- 【イ. 指摘の内容】  要是正の指摘あり（ 既存不適格）  指摘なし  
 【ロ. 指摘の概要】

報告書第1面5欄より転記

- 【ハ. 改善予定の有無】  有（ 年 月改善予定）  無  
 【ニ. その他特記事項】

【6. 調査及び検査の状況】

- 【イ. 今回の調査】 年 月 日実施  
 【ロ. 前回の調査】  実施（ 年 月 日報告）  未実施  
 【ハ. 建築設備の検査】  実施（ 年 月 日報告）  未実施  
 【ニ. 昇降機等の検査】  実施（ 年 月 日報告）  未実施  
 【ホ. 防火設備の検査】  実施（ 年 月 日報告）  未実施

報告書第3面1欄より転記

【7. 建築物等に係る不具合等の状況】

- 【イ. 不具合等】  有  無  
 【ロ. 不具合等の記録】  有  無  
 【ハ. 不具合等の概要】

報告書第3面5欄より転記

報告書4面より転記

- 【ニ. 改善の状況】  実施済  改善予定（ 年 月に改善予定）  
 予定なし（理由： ）

建築物及びその敷地に関する事項

【1. 敷地の位置】

【イ. 防火地域】  防火地域  避難上地域  その他 ( 報告書第2面1欄より転記 )  指定なし

【ロ. 用途地域】

【2. 建築物及びその敷地の概要】

【イ. 構造】  鉄筋コンクリート造  鉄骨鉄筋コンクリート造  鉄骨造  その他 ( )

【ロ. 階数】 地上 階 報告書第2面2欄より転記

【ハ. 敷地面積】 m<sup>2</sup>

【ニ. 建築面積】 m<sup>2</sup>

【ホ. 延べ面積】 m<sup>2</sup>

【3. 階別用途別床面積】 (用途) (床面積)

Table with 3 columns: 階別用途別 (イ. 階別用途別), 用途, 床面積 (m<sup>2</sup>). Includes a row for 【ロ. 用途別】 and a red box for 報告書第2面3欄より転記.

【4. 性能検証法等の適用】  耐火性能検証法  防火区画検証法  階避難安全検  全館避難安全検証法  その他 ( 報告書第2面4欄より転記 )

【5. 増築、改築、用途変更等の経過】

Table with 4 columns: 年, 月, 日, 概要. Includes a red box for 報告書第2面5欄より転記.

【6. 関連図書の整備状況】

【イ. 確認に要した図書】  有 (  各階平面図あり )  無

【ロ. 確認済証】  有  無 交付番号 年 月 日 第 号 交付者  建築主事  指定確認検査機関 ( )

【ハ. 完了検査に要した図書】  有 報告書第2面6欄より転記

【ニ. 検査済証】  有  無 交付番号 年 月 日 第 号 交付者  建築主事  指定確認検査機関 ( )

【ホ. 維持保全に関する準則又は計画】  有  無

【ヘ. 前回の調査に関する書類の写し】  有  無  対象外

【7. 備考】

報告書第2面7欄より転記

(注意)

この様式には、第三十六号の二様式に記入した内容と同一の内容を記入してください。なお、第一面の5欄の「ロ」及び「ニ」は同様式第三面の2欄から4欄において指摘があった項目について、第一面の7欄の「ハ」は同様式第四面に記入されたものについて、すべて記入してください。

調査結果表

調査者が複数の場合は、調査者が特定できる番号・記号記入（一人の時は省略可）※注③

当該調査に 関与した調 査者	代表となる調査者	氏名	調査者番号
	その他の調査者	関わったすべての検査員について記入	

番号	調査項目	調査結果		担当 調査者 番号
		指摘 なし	要是正 既 存 不適格	
<b>1</b>	<b>敷地及び地盤</b>			
(1)	地盤			
(2)	敷地			
(3)	敷地内の通路			
(4)				
(5)				
(6)	塀			
(7)				
(8)	擁壁			
(9)				
<b>2</b>	<b>建築物の外部</b>			
(1)	基礎			
(2)				
(3)	土台（木造に限る。）			
(4)				
(5)	外 壁	躯体等		
(6)				
(7)				
(8)				
(9)				
(10)				
(11)	外装仕上げ材等			
(12)				
(13)				
(14)				
(15)	窓サッシ等			
(16)				
(17)	外壁に緊結された広告板、空調室外機等			
(18)				
<b>3</b>	<b>屋上及び屋根</b>			
(1)	屋上面			
(2)	屋上周り（屋上面を除く。）			
(3)				
(4)				
(5)				
(6)	屋根（屋上面を除く。）			
(7)				
(8)	機器及び工作物（冷却等設備、広告塔等）			
(9)				
<b>4</b>	<b>建築物の内部</b>			
(1)	防火区画			
(2)				
(3)				
(4)				
(5)				
(6)	壁の 室内に 面する 部分	躯体等		
(7)				
(8)				
(9)				
(10)				
(11)	耐火構造の壁又は準耐火構造の壁（防火区画を構成する壁等に限る。）			
(12)				
(13)				
(14)				

令61条（組積造）、令62条の8（補強コンクリートブロック塀）を参照し、見え隠れ部分（基礎寸法、配筋等）は設計図書により確認する。

建築物の構造が木造以外の場合  
は取り消し線で抹消する。

該当しない項目は取り消し  
線で抹消。※注④

コンクリート打ち放し仕上げは対象外

参考資料参照

硬化性シーリングの禁止  
（網入りガラスを除く）

耐火・準耐火・不燃材であるか

陸屋根が該当

勾配屋根が該当

H14.6.1より前の建築確認の  
ELV扉遮煙性能は既存不適格

壁穴区画

面積・高層区画

異種用途区画

防火区画を構成する壁が  
ある場合は対象となる。

(15)	令第114条に規定する界壁、間仕切壁及び隔壁	令第114条に規定する界壁、間仕切壁及び隔壁の状況			
(16)	令第128条の5各項に規定する建築物の壁の室内に面する部分	室内に面する部分の耐火性能の維持保全の状況			
(17)	床 躯体等	木造の床躯体の劣化及び損傷の状況			
(18)		鉄骨造の床躯体の劣化及び損傷の状況			
(19)		鉄筋コンクリート造及び鉄骨鉄筋コンクリート造の床躯体の劣化及び損傷の状況			
(20)		耐火構造の床又は準耐火構造の床（防火区画を構成する床に限る。）	準耐火性能等の確保の状況		
(21)				防火区画を構成する床がある場合は対象となる。	
(22)					
(23)	天井 令第128条の5各項に規定する建築物の天井の室内に面する部分 特定天井	吊り天井で、居室、廊下等の人が日常立ち入る場所に設けられるもので、高さ6.0mを超え、水平投影面積が200㎡を超えるもので、天井面の単位面積質量が2kgを超えるもの（H25国交告771）			
(24)					
(25)					ELV扉の遮煙性能については、4(1)で調査 常閉・随閉問わず防火設備又は戸が設置されている場合は記入する。
(26)	防火設備（防火扉、防火シャッターその他これらに類するものに限る。）又は戸	区画に対応した防火設備又は戸の設置の状況			
(27)		居室から地上へ通じる主たる廊下、階段その他の通路に設置された防火設備又は戸におけるくぐり戸の設置の状況			
(28)		昭和48年建設省告示第2563号第1第1号口に規定する基準への適合の状況			随時閉鎖式で近くに常時閉鎖式の防火設備がない場合は、くぐり戸の設置義務有
(29)		防火扉又は戸の開放方向			
(30)		常閉防火設備等の本体と枠の劣化及び損傷の状況			
(31)		常閉防火設備等の閉鎖又は作動の状況			
(32)		常閉防火設備等の閉鎖又は作動の障害となる物品の放置			
(33)		常閉防火扉等の固定の状況			
(34)	照明器具、懸垂物等	照明器具、懸垂物等の落下防止対策の状況			
(35)		防火設備又は戸の閉鎖の障害となる照明器具、懸垂物等の状況			
(36)	警報設備	警報設備の設置の状況			
(37)		警報設備の劣化及び損傷の状況			
(38)	居室の採光及び換気	採光のための開口部の面積の確保の状況			
(39)		採光の妨げとなる物品の放置の状況			
(40)		換気のための開口部の面積の確保の状況			
(41)		換気設備の設置の状況			
(42)		換気設備の作動の状況			
(43)		換気妨げとなる物品の放置の状況			
(44)	石綿等を添加した建築材料	吹付け石綿及び吹付けロックウールでその含有する石綿の重量が当該建築材料の重量の0.1パーセントを超えるもの（以下「吹付け石綿等」という。）の使用の状況			
(45)					
(46)			吹付け石綿等の劣化の状況		
(47)		除去又は閉じ込め等による飛散防止措置の実施の状況			
		居室の各部分から直通階段までの歩行距離の規定			
<b>5 避難施設等</b>					
(1)	令第120条第2項に規定する通路	令第120条第2項に規定する通路の確保の状況			
(2)	廊下	幅員の確保の状況			
(3)		物品の放置の状況			
(4)	出入口	出入口の確保の状況			
(5)		物品の放置の状況			
(6)	屋上広場	屋上広場の確保の状況			
(7)	避難上有効なバルコニー	避難上有効なバルコニーの確保の状況			
(8)		手すり等の劣化及び損傷の状況			
(9)		物品の放置の状況			
(10)		避難器具の操作性の確保の状況			
(11)	階段	直通階段の設置の状況			
(12)			幅員の確保の状況		
(13)			手すりの設置の状況		
(14)			物品の放置の状況		
(15)					
(16)	屋内に設けられた避難階段	地上5階以上又は地下2階以下（必要な場合有）、3階以上の階を物販店（床面積1500㎡超）の用途に供する場合（令122条）			
(17)	屋外に設けられた避難階段				
(18)					
(19)	特別避難階段				
(20)		付室等の排煙設備の設置の状況			
(21)		付室等の排煙設備の作動の状況			
(22)		付室等の外気に向かって開くことができる窓の状況			
(23)				自然排煙の場合	
(24)	排煙設備等	地上15階以上又は地下3階以下の階（必要な場合有） 物販店の5階以上の階に通ずる場合はその内の1つ以上、15階以上に通ずる場合は全ての設置が必要（令122条）			
(25)					
(26)		排煙設備の設置の状況			
(27)		排煙設備の作動の状況			
(28)		自然排煙口の維持保全の状況			
(29)				自然排煙口のみでの設置であっても対象となる。	
(30)	その他の設備等	非常用の進入口等			
(31)			非常用の進入口等の設置の状況		
(32)			非常用の進入口等の維持保全の状況		
(33)		非常用エレベーター	乗降ロビーの構造及び面積の確保の状況		
(34)				乗降ロビー等の排煙設備の設置の状況	
(35)			乗降ロビー等の排煙設備の作動の状況		
(36)		乗降ロビーの付室の外気に向かって開くことができる窓の状況			
(37)		物品の放置の状況			
		非常用エレベーターの作動の状況			

内装制限について

常時閉鎖式防火戸の閉鎖に関する規定で閉鎖力に関する事項

くさびやひも等で固定され、閉まらない状態になっていないか等

対象とならない場合は取り消し線で抹消

防火区画を構成する床がある場合は対象となる。

ELV扉の遮煙性能については、4(1)で調査  
常閉・随閉問わず防火設備又は戸が設置されている場合は記入する。

随時閉鎖式で近くに常時閉鎖式の防火設備がない場合は、くぐり戸の設置義務有

図面等で使用の恐れがあり、分析調査を行っていない場合についても要是正とする。

令119条を参照（学校、病院、共同住宅の用途と居室の延べ面積200㎡（地階100㎡）以上の階が対象）

5階以上の階を百貨店の売り場の用途に供する場合のみ（令126条の2）

H12.6.1以前は既存不適格

地上5階以上又は地下2階以下（必要な場合有）、3階以上の階を物販店（床面積1500㎡超）の用途に供する場合（令122条）

地上15階以上又は地下3階以下の階（必要な場合有）  
物販店の5階以上の階に通ずる場合はその内の1つ以上、15階以上に通ずる場合は全ての設置が必要（令122条）

自然排煙の場合

自然排煙口のみでの設置であっても対象となる。

階数が3階以上の階に設置が必要な場合有り。（令126条の6）

自然排煙の場合

(38)	非常用の照明装置	非常用の照明装置の設置の状況			
(39)		非常用の照明装置の作働の状況			
(40)		照明の妨げとなる物品の放置の状況			
<b>6 その他</b>					
(1)	等 特殊な構造	膜構造建築物の膜体、取付部材等	膜体及び取付部材の劣化及び損傷の状況		
(2)			膜張力及びケーブル張力の状況		
(3)		免震構造建築物の免震層及び免震装置	免震装置の劣化及び損傷の状況（免震装置が可視状態にある場合に限る。）		
(4)			上部構造の可動の状況		
(5)	避雷設備		避雷針、避雷導線等の劣化及び損傷の状況		高さ20mを超える建築物に設置義務（令129条の14）
(6)	煙突	建築物に設ける煙突	煙突本体及び建築物との接合部の劣化及び損傷の状況		
(7)			付帯金物の劣化及び損傷の状況		
(8)		令第138条第1項第1号に掲げる煙突	煙突本体の劣化及び損傷の状況		高さ6mを超えるもの
(9)			付帯金物の劣化及び損傷の状況		
<b>7 上記以外の調査項目</b>					
水戸市では、調査項目を追加していないので空欄又は削除する。					
その他確認事項					
法第12条第3項の規定による検査を要す <input type="checkbox"/> 有（ 階） <input type="checkbox"/> 無 ← 随閉の防火設備の有無について記入					
特記事項					
番号	調査項目	指摘の具体的内容等		改善策の具体的内容等	改善（予定）年月
		指摘内容が既存不適格の場合でも記入し、具体的内容のあとにその旨を括弧書きで記入する。		改善予定の年月を括弧書きで記入する。改善済みの場合は、それが完了した年月を記入する。	

(注意)

- ① この書類は、特殊建築物等ごとに作成してください。
- ② 記入欄が不足する場合は、枠を拡大、行を追加して記入するか、別紙に必要な事項を記入して添えてください。
- ③ 「当該調査に関与した調査者」欄は、建築基準法施行規則別記第36の2様式第一面3欄に記入した調査者について記入し、「調査者番号」欄に調査者を特定できる番号、記号等を記入してください。当該建築物の調査を行った調査者が1人の場合は、その他の調査者欄は削除して構いません。
- ④ 該当しない調査項目がある場合は、当該項目の「番号」欄から「担当調査者番号」欄までを取消線で抹消してください。
- ⑤ 「調査結果」欄は、別表（い）欄に掲げる各調査項目ごとに記入してください。
- ⑥ 「調査結果」欄のうち「要是正」欄は、別表（い）欄に掲げる調査項目について（は）欄に掲げる判定基準に該当する場合に○印を記入してください。
- ⑦ 「調査結果」欄のうち「指摘なし」欄は、⑥に該当しない場合に○印を記入してください。
- ⑧ 「既存不適格」欄は、「要是正」欄に○印を記入した場合で、建築基準法第3条第2項の規定の適用を受けているものであることが確認されたときは、○印を記入してください。
- ⑨ 「担当調査者番号」欄は、「調査に関与した調査者」欄で記入した番号、記号等を記入してください。ただし、当該建築物の調査を行った調査者が1人の場合は、記入しなくても構いません。
- ⑩ 7「上記以外の調査項目」欄は、第1ただし書の規定により特定行政庁が調査項目を追加したときに、特定行政庁が追加した調査項目を追加し、⑤から⑧に準じて調査結果等を記入してください。なお、これらの項目がない場合は、7は削除して構いません。
- ⑪ 「その他確認事項」は、法第12条第3項の規定による検査を要する随時閉鎖又は作動ができる防火設備の設置の有無を確認し、該当するチェックボックスに「レ」マークを入れてください。「有」の場合は、当該防火設備が設置されている階を記入してください。
- ⑫ 「特記事項」は、調査の結果、要是正の指摘があった場合のほか、指摘がない場合にあっても特記すべき事項がある場合に、該当する調査項目の番号、調査項目を記入し、「指摘の具体的内容等」欄に指摘又は特記すべき事項の具体的内容を記入するとともに、改善済みの場合及び改善策が明らかになっている場合は「改善策の具体的内容等」欄にその内容を記入し、改善した場合は「改善（予定）年月」欄に当該年月を記入し、改善予定年月が明らかになっている場合は「改善（予定）年月」欄に当該年月を（ ）書きで記入してください。
- ⑬ 配置図及び各階平面図を別添1の様式に従い添付し、指摘（特記すべき事項を含む）のあった箇所や撮影した写真の位置等を明記してください。
- ⑭ 要是正とされた調査項目（既存不適格の場合を除く。）については、要是正とされた部分を撮影した写真を別添2の様式に従い添付してください。

## タイル等の外壁調査について

調査結果表の調査項目 2 (11) 「タイル，石張り等（乾式工法によるものを除く。） ，モルタル等の劣化及び損傷の状況」の詳細について下記に示す内容をご確認ください。

### 1 調査対象

「タイル，石張り等（乾式工法によるものを除く。） 」とは，仕上げ材の下地材としてコンクリート，プレキャストコンクリート（PCa）パネル，ALCパネルなどにモルタル又は，接着剤等で張り付けられたタイル，石張り等及び現場，工場等でコンクリートなどと同時に打ち込まれたものを対象としている。ただし，下地材がPCaパネルで石材とPCaパネルの接合がシアコネクター方式により設計・製造されたものの調査項目は，「（12）乾式工法によるタイル，石張り等の劣化及び損傷の状況」に該当する。

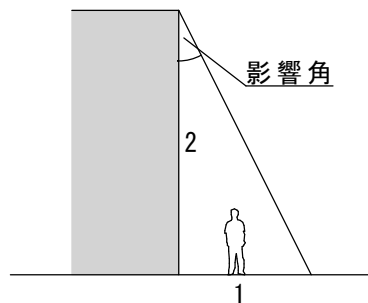
### 2 調査基準・方法

開口隅部，水平打継部，斜壁部等のうち手の届く範囲をテストハンマーによる打診等により確認し，その他の部分は必要に応じて双眼鏡等を使用し目視により確認する。異常が認められた場合及び竣工後若しくは外壁改修等の後10年を超えてからの最初の調査である場合は，落下により歩行者等に危害を加える恐れのある部分の全面的なテストハンマーによる打診等により確認する。ただし，当該調査の実施後3年以内に外壁改修若しくは全面打診等が行われることが確実である場合又は歩行者等の安全を確保するための措置が講じられている場合は，全面打診を行わなくても差し支えない。

### 3 語句解説

#### （1）落下により歩行者等に危害を加える恐れのある部分

当該壁面の全面かつ当該壁面高さの概ね2分の1の水平面内に，公道，不特定多数の人が通行する私道，構内通路，広場を有するもの。ただし，歩行者等の安全を確保するための措置が講じられている場合は除く。



イメージ図

#### （2）3年以内に外壁改修若しくは全面打診等が行われることが確実である場合とは

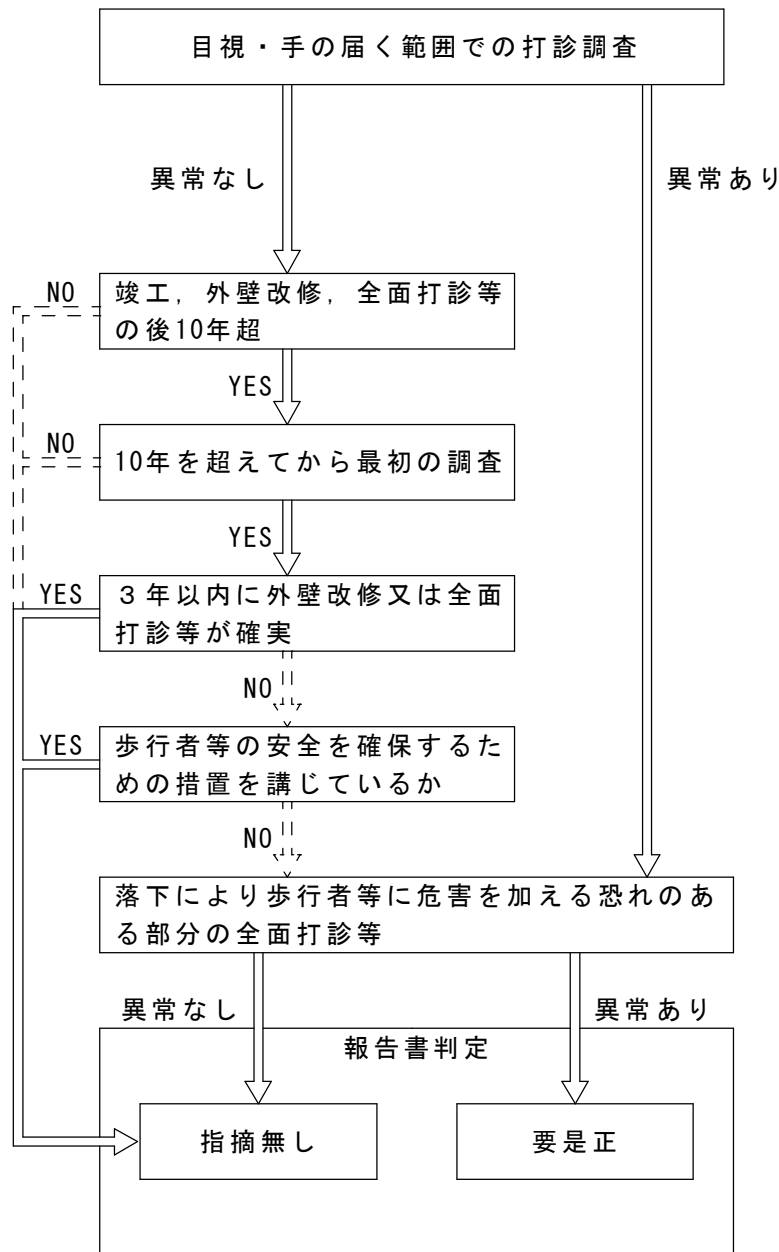
建築基準法第8条第2項の規定による維持保全計画等において，外壁改修又は全面打診等の時期が明確にされており，かつ，これまでも当該維持保全計画等に従って外壁改修又は全面打診等が行われている場合をいう。

なお，3年以内に外壁改修又は全面打診等が行われることが確実であるとして全面打診等を実施しなかった場合においても，調査者の手の届く範囲の打診等は必要となる。

#### （3）歩行者等の安全を確保するための措置

壁面直下に鉄筋コンクリート造，鉄骨造等の強固な落下物防御施設（屋根，庇等）が設置され，又は植込み等により上記に示すイメージ図の影響角が完全に遮られ，被災の危険がないと判断される場合。

# タイル等の外壁調査に関するフロー



※ 3年以内に外壁改修又は全面打診等が確実な場合はその旨を調査結果表の特記事項欄及び、2面7欄備考に年月を記載する。

各調査・検査項目における主な既存不適格について

・特定建築物定期調査報告

該当結果表番号	項目	内容	施行日
調査結果表 1 (6)	組積造の塀	基礎の根入れ20cm以上	S46.1.1
調査結果表 1 (6)	補強CB塀	壁頂及び基礎・壁端部及び隅角部に径9mm以上の鉄筋の設置	H12.6.1
調査結果表 1 (16)	帳壁	嵌め殺し窓（網入りガラス入りを除く）に硬化性シーリングの使用不可	S54.4.1
調査結果表 2 (5)	延焼の恐れのある部分	線入りガラスの認定除外	S58.10.1
調査結果表 4 (1)	竪穴区画	竪穴区画の形成	S44.5.1
調査結果表 4 (1)	エレベーター	扉の遮煙性能	H14.6.1
調査結果表 4 (25)	特定天井	構造方法の規定	H26.4.1
調査結果表 4 (27)	防火設備に設置するくぐり戸	随時閉鎖式への設置義務	H12.6.1
調査結果表 4 (28)	防火設備に設置する危害防止装置	防火設備に危害防止装置の設置	H17.12.1
	防火設備の運動エネルギー	閉鎖力の指定	
調査結果表 5 (11)	2以上の直通階段	6階以上に居室を有する場合の設置義務	S49.1.1
調査結果表 5 (13)	手すり	階段に手すりの設置義務	H12.6.1
調査結果表 5 (27～29)	排煙設備	排煙設備の設置	S46.1.1
調査結果表 5 (30～31)	非常用進入口	非常用進入口の設置	S46.1.1
調査結果表 5 (38～40)	非常用照明	非常用照明の設置	S46.1.1



建築物定期調査報告チェックシート

共通事項		チェック
1	定期調査報告書 1部（控えが必要な場合は2部）	<input type="checkbox"/>
2	定期調査報告概要書 1部	<input type="checkbox"/>
3	前回報告内容から変更がある場合は、報告内容変更届が添付されているか。	<input type="checkbox"/>
4	様式は最新のものとなっているか。（調査結果表 R2.4.1施行）	<input type="checkbox"/>
5	検査完了日から3か月以内の報告となっているか。	<input type="checkbox"/>
報告書 第一面		
署名	所有者と管理者が異なる場合の報告者は管理者となっているか。	<input type="checkbox"/>
1欄	法人の場合は、会社名及び代表者の役職・氏名まで記入されているか。	<input type="checkbox"/>
2欄	所有者と管理者が同じ場合でも必要事項が全て記入されているか。	<input type="checkbox"/>
3欄	調査を行った全ての検査員が記入されているか。	<input type="checkbox"/>
	調査者が建築士の場合は（二）欄に事務所登録番号が記入されているか。	<input type="checkbox"/>
4欄（二）	建築物の主要な用途は全て記入されているか。	<input type="checkbox"/>
5欄（イ）	指摘事項全てが既存不適格の場合は既存不適格にもチェックが入っているか。	<input type="checkbox"/>
5欄（ロ）	第3面2欄各（ロ）と整合しているか。	<input type="checkbox"/>
5欄（ハ）	改善予定年月のうち最も早いものが記入されているか。	<input type="checkbox"/>
第二面		
1欄（イ）	法22条区域の場合は「その他」にチェックし、法22条区域と記入してあるか。	<input type="checkbox"/>
1欄（ロ）	市街化調整区域の場合は、その旨が記入されているか。	<input type="checkbox"/>
2欄（ハ～ホ）	前回報告から変更があるか。	<input type="checkbox"/>
3欄	最上階から順に記入されているか。	<input type="checkbox"/>
5欄	前回の報告から今回の報告までの間に行われた増・改築について記入されているか。	<input type="checkbox"/>
6欄	直近の建築確認に関する情報が記入されているか。	<input type="checkbox"/>
7欄	<p>前回報告以前で6欄以外の建築確認等がある場合、その情報が記入されているか。</p> <p>3面4欄で階避難又は全館避難安全検証法にチェックが入っている場合、免除となっている項目が記入されているか。</p> <p>調査結果表2（11）に該当がある場合に過去10年以内に全面打診等を行っている場合又は、3年以内に全面打診等を行うことが確実な場合の年月が記入されているか。</p>	<input type="checkbox"/>
第三面		
1欄（イ）	検査に複数日要した場合は、全ての検査が完了した日が記入されているか。	<input type="checkbox"/>
1欄（ロ）	報告日は前回受付日となっているか。	<input type="checkbox"/>

裏面に続く

1欄 (ハ～ホ)	該当がない項目は未実施にチェックが入っているか。	<input type="checkbox"/>
2欄	調査結果表と整合しているか。	<input type="checkbox"/>
4欄	旧耐震で建てられて建築物の場合、有無のいずれかにチェックが入っているか。	<input type="checkbox"/>
定期調査報告概要書		
	定期調査報告書の該当欄が漏れ・相違なく転記されているか。	<input type="checkbox"/>
調査結果表		
記名欄	調査者が複数人いる場合、全員が記入され、各調査者に担当者番号が割り振られているか。	<input type="checkbox"/>
調査項目	該当しない項目は取り消し線で番号欄から担当者番号欄まで抹消されているか。	<input type="checkbox"/>
調査結果	該当する調査項目全てに○印が記入されているか。	<input type="checkbox"/>
	既存不適格の調査結果欄は、要是正欄と既存不適格欄の両方が記入されているか。	<input type="checkbox"/>
その他確認事項	いずれかにチェックが入っているか。	<input type="checkbox"/>
特記事項	既存不適格を含めて、要是正の指摘内容が全て記入されているか。	<input type="checkbox"/>
	改善年月（改善予定の場合は括弧書き）が記入されているか。	<input type="checkbox"/>
調査結果図		
	既存不適格を含む要是正の指摘があった箇所全ての指摘内容（番号+指摘内容）、写真の撮影方向・撮影番号）が明示されていますか。 （配置図・平面図に記載する場合も同様とし、調査結果図には別紙とする）	<input type="checkbox"/>
配置図について		
	縮尺及び方位	<input type="checkbox"/>
	敷地内に複数棟ある場合には、調査対象の建築物の明示	<input type="checkbox"/>
平面図について		
	縮尺及び方位	<input type="checkbox"/>
	間取り及び各室の用途（室名等）	<input type="checkbox"/>
	開口部の位置及び種類（延焼の恐れのある部分にかかる防火設備等）	<input type="checkbox"/>
	防火設備・特定防火設備（常閉・随閉の別を明記）	<input type="checkbox"/>
	昇降機の位置及び種類	<input type="checkbox"/>
	防火区画の位置・種類	<input type="checkbox"/>
関係写真		
	既存不適格以外の要是正の指摘に関する全ての写真が添付されているか。	<input type="checkbox"/>
添付書類		
	必要な図面があるか。（付近見取り図、調査結果図で別添とした場合は、配置図及び各階平面図）	<input type="checkbox"/>

裏面に続く

付近見取り図		
	方位、道路及び目標となる地物が記入されているか。	<input type="checkbox"/>