

記入例

1

様式第1 (第18条関係)

指定給水装置工事事業者指定申請書

水戸市上下水道事業管理者 様

令和 年 月 日

登記簿謄本・住民票等の記載どおりに記入してください。

申請者 氏名又は名称 **株式会社 水戸設備工事**
住所(〒310-8610) **茨城県水戸市中央 1-4-1**
代表者氏名 **水道 太郎**
電話/FAX **TEL029-224-1111 Fax029-224-1111**

水道法第16条の2第1項の規定による指定給水装置工事事業者の指定を受けたいので、同法第25条の2第1項の規定に基づき次のとおり申請します。

役員（業務を執行する社員，取締役又はこれらに準ずる者）の氏名	
フリガナ 氏名	フリガナ 氏名
代表取締役 スドウ タロウ 水道 太郎	登記簿謄本に記載してある役員（代表取締役から監査役までの役員全部）を記入してください。（法人のみ） ※個人事業の方は，空欄で結構です。
取締役 スドウ ジロウ 水道 次郎	
監査役 スドウ サブロウ 水道 三郎	
事業の範囲	管工事業
機械器具の名称，性能及び数	別表のとおり

【法人事業者の方】
登記簿謄本の「目的」欄に記載のものから，水道に関するものを抜粋して記入してください。
※「目的」欄に，給水装置に関する事業を行う者であるということが，明確に確認できる項目のあることが必要です。
例：「管工事業」「給排水設備工事業」等
【個人事業の方】
確定申告の内容等を参考に，事業内容を記入してください。

記入例

1

当該給水区域で給水装置工事の事業を行う事業所の名称	(株) 水戸設備工事
上記事業所の所在地	茨城県水戸市中央 1-4-1 TEL029-224-1111 Fax029-224-1111
上記事業所で選任されることとなる給水装置工事主任技術者の氏名	給水装置工事主任技術者 免状の交付番号
スイドウ タロウ 水道 太郎 スイドウ ジロウ 水道 次郎	1 2 3 4 5 6 7 8 9 0

「給水装置工事主任技術者免状」又は「給水装置工事主任技術者証」を参考に記入してください。
※「給水装置工事主任技術者選任・解任届出書」と同一になります。

実際に事業を行おうとする事業所の名称・所在地等を記入してください。
(表面の「申請者」と同じでも記入してください。)

当該給水区域で給水装置工事の事業を行う事業所の名称	
上記事業所の所在地	
上記事業所で選任されることとなる給水装置工事主任技術者の氏名	給水装置工事主任技術者免状の交付番号
<div style="border: 1px solid red; border-radius: 50%; padding: 20px; width: 80%; margin: 0 auto;"> <p style="color: red; font-size: 0.9em;">上記以外にも、当該給水区域で事業を行いたい事業所(営業所等)がある場合は、この欄に記入してください。 ※ 事業所が 1 箇所の方は空欄で結構です。 また、3箇所以上ある方は、この項をコピーして記入のうえ、添付してください。</p> </div>	

記入例

2

別 表 (第 18 条関係)

直近 (申請時の3か月以内)
の日付を記入してください

機 械 器 具 調 書

令和 元年 5月 1日 現在

種 別	名 称	形 式, 性 能	数 量	備 考
管の切断用器具	金切のこ	固定式鋸弦	2	★
	パイプカッター	RB-80-CV (13~150mm用)	1	
	パイプ万カ		1	
	バリ取り工具		1	
管の加工用器具	やすり	中目	5	★
	パイプねじ切り 器	N-100A	2	★
	パイプベンダー	1/2~1 1/4 インチ	2	
管の接合器具	トーチランプ	ガスボンベ式	3	★
	パイプレンチ	13~100mm	10	★
	スパナ		3	
水圧テストポン プ	テストポンプ	T-50K-P (手動式)	2	★

・上記はあくまで参考ですので、これ以外の器具(必須の器具除く)でも結構です。
 ・各「種別」の欄に記入する項目で、必須の器具は必ず必要です。
 ・水道法施行規則第20条で定める器具以外(掘削・締固め・運搬等)の記述の
必要はありません。 ※備考★印は、省令で定める必須の器具です。

(注) 種別の欄には「管の切断用器具」、「管の加工用の機械器具」、「接合用の機械器具」、
「水圧テストポンプ」の別を記入すること。

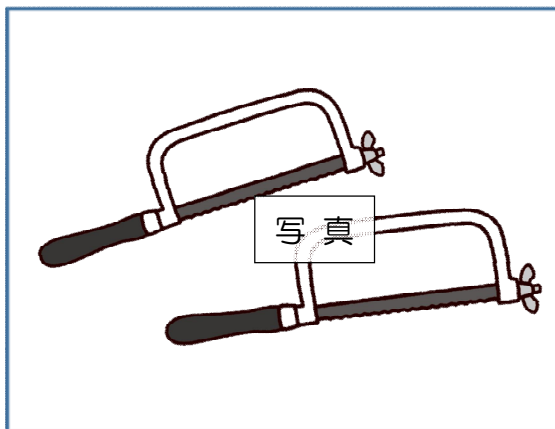
(備考) この用紙の大きさは、A列4番とすること。

作成例

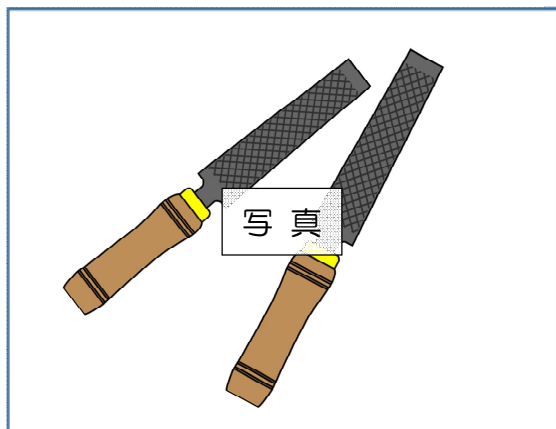
3

〇〇工業（株）所有器具の写真

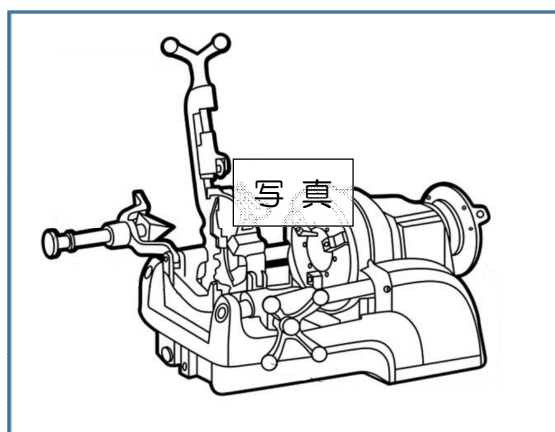
金切のこ（数量2）



やすり（数量2）



パイプねじ切り器



トーチランプ



パイプレンチ（数量5）



テストポンプ



- 機械器具調書に記載した器具全てについて、調書の上から順に写真を貼付け、A4サイズ紙に印刷して下さい。数量も写真で確認できるよう撮影してください。（添付する写真の様式は、任意となります。）

記入例

4

様式第2（第18条及び第34条関係）

誓 約 書

指定給水装置工事事業者申請者及びその役員は、水道法第25条の3第1項第3号イからへまでのいずれにも該当しない者であることを誓約します。

令和 年 月 日

申請者

氏名又は名称 **株式会社 水戸設備工事**

住所 **茨城県水戸市中央1-4-1**

代表者氏名 **水道 太郎**

TEL.029-224-1111 Fax029-224-1111

様式第1の表面の「申請者」欄と同じ

水戸市上下水道事業管理者 様

添付書類

5

個人登録申請の場合 住民票

この写しは、世帯全員の住民票の原本と等しいことを証明します
 令和3年3月1日
 静岡県田方郡御前町 仁科 清志

法人登録申請の場合 会社の登記事項証明書（履歴事項全部証明書） + 定款

※支店を設置する場合で、登記や住民登録に記載のないとき
 →賃貸借契約書又は、公共料金等の支払証の写しを添付（支店の住所を確認するため）

記入例

6

様式第3 (第22条関係)

給水装置工事主任技術者選任・解任届出書

水戸市上下水道事業管理者 様

※届出年月日については、記載しないでください。
水道部が指定の認可を行った日以降（14日以内）の
日付を記入いただきます。

令和 年 月 日

住所 株式会社 水戸設備工事
届出者 茨城県水戸市中央 1-4-1
氏名 水道 太郎
Tel.029-224-1111 Fax029-224-1111

水道法第25条4の規定に基づき、次のとおり給水装置主任技術者の 選任 の届出をします。
解任

給水区域で給水装置工事の事業を行う事業所の名称	(株) 水戸設備工事	
上記事業所で選任する・解任する給水装置工事主任技術者の氏名	給水装置工事主任技術者免状の交付番号	選任・解任の年月日
水道 太郎	12345	令和 年 月 日
水道 次郎	67890	令和 年 月 日

登録される方の「給水装置工事主任技術者免状」の写しを添付してください。

※選任する年月日については、記載しないでください。
水道部が指定の認可を行った日以降（14日以内）の日付を記入いただきます。

添付書類

選任する主任技術者の免状
(証書またはカード) の写し

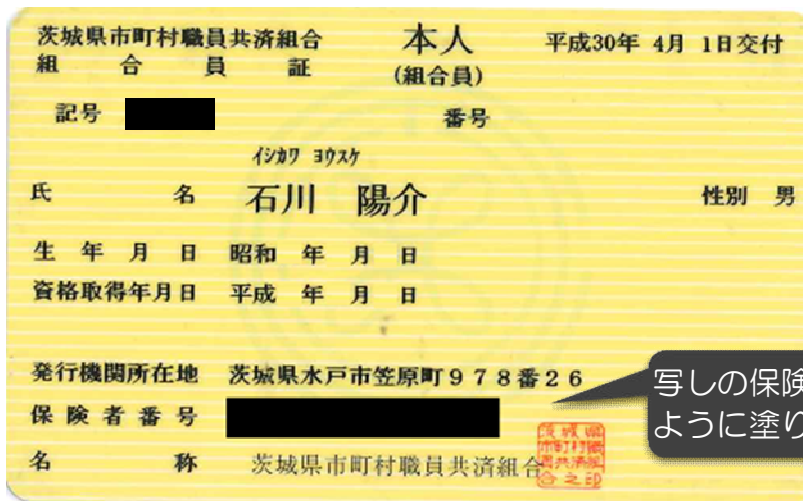
7



選任する主任技術者の雇用関係を証明する書類の写し
※会社の登記簿謄本に記載の方は不要となります。

例：健康保険被保険者証（社会保険証等）

8



※健康保険証以外で雇用関係を証明する方法

その他の公的書類で雇用関係を証明することができます。

- ①健康保険・厚生年金保険被保険者標準報酬決定通知書
- ②住民税特別徴収税額の通知書・変更通知書 など

作成例

9



記入例

10

水戸市指定給水装置工事事業者の事業運営等に関する調書（新規指定申請用）

氏名又は名称	株式会社 水戸設備工事
郵便番号・住所	〒 310-0805 茨城県水戸市中央1-4-1
代表者氏名	水道 太郎
電話・FAX	TEL 029-224-1111 Fax 029-224-1111

提出日の3か月以内の状況を記入してください。

年 月 日現在、当事業所における業務内容、水道法第25条の8及び同法施行規則第36条に基づく事業の運営状況については次のとおりです。

1 業務内容	【公表 <input checked="" type="checkbox"/> 可・ <input type="checkbox"/> 不可】
休業日、営業時間	休業日： <input type="checkbox"/> 土曜 <input checked="" type="checkbox"/> 日曜 <input checked="" type="checkbox"/> 祝日 <input checked="" type="checkbox"/> その他（夏季休業、年末年始） 営業時間： 9時～17時（緊急時夜間対応 <input checked="" type="checkbox"/> 可 <input type="checkbox"/> 不可）
給水装置工事の対応工事種別（新設・改造等）	【公表 <input checked="" type="checkbox"/> 可・ <input type="checkbox"/> 不可】
<input checked="" type="checkbox"/> 配水管からの分岐～水道メータ（主に道路工事） <input checked="" type="checkbox"/> 水道メータ～宅内給水装置（宅内のみ）	給水装置工事について回答器具類等のメンテのみの場合は漏水等の対応にて回答して下さい。
給水装置の漏水修繕対応種別（対応 <input checked="" type="checkbox"/> 可 <input type="checkbox"/> 不可）	【公表： <input checked="" type="checkbox"/> 可・ <input type="checkbox"/> 不可】
<input checked="" type="checkbox"/> 屋内給水装置の修繕 <input checked="" type="checkbox"/> 宅地内埋設部給水装置の修繕 <input type="checkbox"/> その他（ ）	漏水等の対応について
その他（緊急時の連絡先等ご記入下さい。（任意））	【非公表】
●●●●-●●●●-●●●●（水道 太郎）	水道部からの連絡用に使用

- ※ 公表には、水戸市のホームページ等への掲載を含みます。
- ※ 業務内容に変更が生じた場合は、速やかにその旨を届け出るようお願いいたします。

裏面あり

記入例

10

2 給水装置工事主任技術者等の研修受講状況（過去5年間）

受講者名	研修会名	研修日
水道 太郎	<input checked="" type="checkbox"/> 外部研修 <input type="checkbox"/> 自社内研修 () <input type="checkbox"/> その他 ()	令和元年 3月20日
水道 二郎	<input type="checkbox"/> 外部研修 <input checked="" type="checkbox"/> 自社内研修 (技術者の職務と役割 外) <input type="checkbox"/> その他 ()	令和元年 4月25日
	<input type="checkbox"/> 外部研修 <input type="checkbox"/> 自社内研修 () <input type="checkbox"/> その他 ()	

(公財)給水工事技術振興財団が実施している e-ラーニング研修、現地研修会等

1の指定工事業者研修を受講した者が社内で情報共有のため行う社員教育も含む

研修内容（参考）

- ①給水装置及び給水装置工事法に関する最新の技術情報
- ②給水装置の事故事例と対策技術
- ③給水装置の故障・異常の原因と修繕工事法
- ④給水装置工事主任技術者の職務と役割
- ⑤水道法、給水装置の構造及び材質、給水装置工事における留意事項 等

- ※ 行数が足りない場合は、必要に応じてコピー等して下さい。

3 適切に作業を行うことができる技能を有する者の従事状況

□「配水管からの分岐～水道メータ」の工事は施工しない。(注1)

注1

水道法施行規則第36条第2号（一部抜粋）
 配水管から分岐して給水管を設ける工事等を施工する場合において、適切に作業を行うことができる技能を有する者を従事又は監督させること。（資格の他、実務経験）

技能を有する者の氏名	配水管への分水栓の取付・せん孔、給水管の接合等いずれかの経験の有無(注2)	資格及び講習修了証等の有無	
		保有する資格及び修了証	修了証
水道 太郎	<input checked="" type="checkbox"/> 経験あり <input type="checkbox"/> 経験なし	<input type="checkbox"/> 有 <input checked="" type="checkbox"/> 無	<input type="checkbox"/> 給水装置工事配管技能者証書 <input type="checkbox"/> 技能検定合格証書 <input type="checkbox"/> その他 ()
水道 二郎	<input checked="" type="checkbox"/> 経験あり <input type="checkbox"/> 経験なし	<input checked="" type="checkbox"/> 有 <input type="checkbox"/> 無	<input checked="" type="checkbox"/> 給水装置工事配管技能者証書 <input type="checkbox"/> 技能検定合格証書 <input type="checkbox"/> その他 ()
		<input type="checkbox"/> 有 <input type="checkbox"/> 無	<input type="checkbox"/> 給水装置工事配管技能者証書 <input type="checkbox"/> 技能検定合格証書 <input type="checkbox"/> その他 ()

資格及び修了証の有無
 資格等の保有を要件とはしていません
 お持ちであれば、参考までにご回答ください。

注2 「技能を有する者の氏名」は過去5年間の工事に従事した方について、記載して下さい。

資格等を有する場合は写しを添付して下さい。

- ※ 行数が足りない場合は、必要に応じてコピー等して下さい。

- 次のような資格及び修了証
- ①試験や講習により、資格を与えられた配管工（配管技能者、その他類似の名称含む）
 - ②職業能力開発促進法（昭和44年法律第64号）に規定する配管技能士
 - ③職業能力開発促進法第24条に規定する都道府県知事の認定を受けた職業訓練校の配管科の課程の修了者
 - ④(公財)給水工事技術振興財団が実施する配管技能の習得に関する講習の課程を修了した者