

# 介護保険による住宅改修の 御案内



水戸市福祉部 介護保険課

## はじめに

この冊子は、介護保険を使った住宅の改修を希望する方に向けて、水戸市が作成したものです。お体の状態に合った適切な住宅改修ができるよう、計画の作成にお役立てください。



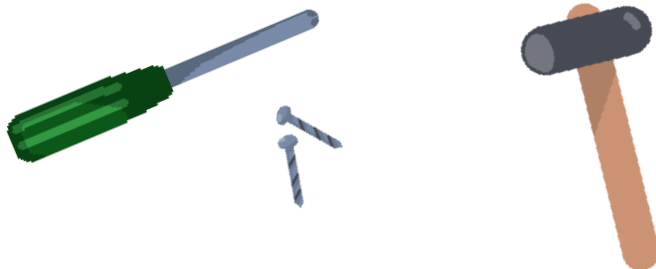
### 1 住宅改修とは

住宅を改修することで、住み慣れた家で暮らし続けられるようにするための制度です。

(新築・増築に合わせての改修は保険給付の対象とはなりません。)

### 2 支給対象となる方

在宅で生活をされている**要介護**又は**要支援**の認定を受けている方。  
(施設入所者は対象とはなりません。)



### 3 支給対象となる住宅改修の種類

本人の住民票があり、実際に居住している住宅に対して行う、次の(1)～(6)に当たる工事が保険給付の対象です。  
それぞれの施工例と期待される効果を紹介します。

- ※ 住民票の住所地以外の住宅での改修は、保険給付の対象としては認められません。
- ※ 賃貸住宅等にお住まいの方は、住宅の所有者から工事の承諾を受ける必要があります。

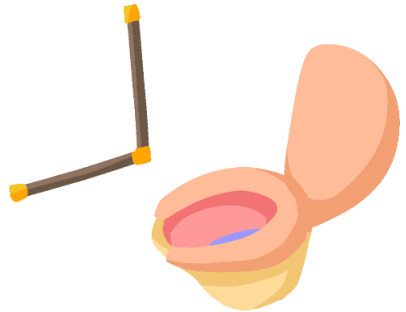
#### (1) 手すりの取付け

##### ① 移動経路に手すりを付ける

玄関やトイレ、浴室などへの動線に沿って、手すりを取り付けます。手すりにつかまって歩くことで、つまずきや転倒を予防できます。出入り口や段差の手前に手すりを付け、足の持ち上げや扉の開閉時の支えにすることもできます。

##### ② トイレ内に手すりを付ける

トイレ内の移動のほか、立ちすわりの際に手すりがあると便利です。一人での排せつや、介護者の負担が軽減される効果が見込まれます。



##### ③ 浴室内に手すりを付ける

お風呂は滑りやすく段差も多いので、転倒が起こりやすい場所です。浴室・浴槽内の移動や浴槽をまたぐ際に手すりを使うことで、より安全な入浴ができるようになります。



- ※ 手すりは簡単な工事で取り付けられるため、住宅改修の中でも特に希望が多い改修です。本人の使用頻度の高い場所、危険が予測される場所等を考え、ポイントを押さえた施工が大切です。

## (2) 段差の解消

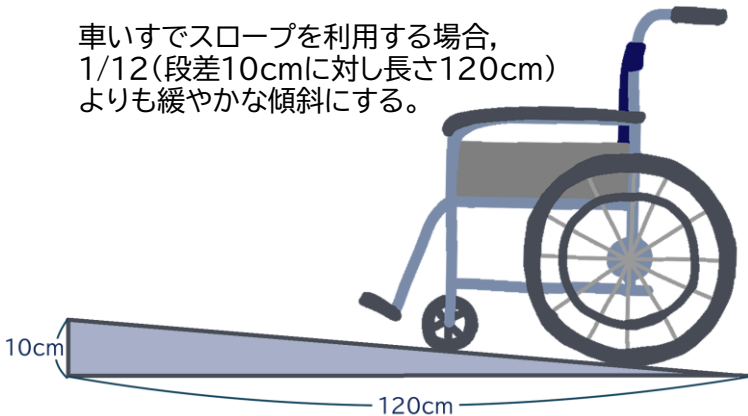
### ① 敷居の撤去や廊下のかさ上げ

部屋と部屋の間段差は、例え数センチであっても、移動の妨げとなる場合があります。敷居の撤去や廊下全体のかさ上げを行うことで、居室と廊下などの高低差をなくすことが可能です。

### ② 踏み台やスロープの設置

一般的な住宅では地面と一階の床の間に45cm以上の段差があります。あがり框（かまち）に踏み台を設置したり、玄関アプローチにスロープを作ったりすることで、外出しやすくなります。

車いすでスロープを利用する場合、 $1/12$ （段差10cmに対し長さ120cm）よりも緩やかな傾斜にする。



### ③ 浴槽の深さの変更

浴槽の底と洗い場の床の高さが異なったり浴槽が深すぎたりすると、またぎの際にバランスを崩しやすくなります。床の高さを浴槽の底にそろえる、浴槽を浅いものに取り換えるなどの工事を行うことで安全な入浴が可能になります。

### ④ 便器の高さ調整

座面の低い便器は、立ちすわりの動作の安全性の確保が必要です。便器の底上げなどによって座面を上げることで、立ちすわりを楽にできます。

※ 浴槽の深さや床の高さ、便座の高さの調整は、特定福祉用具の購入で対応することもできます。

### (3) 滑り防止及び移動の円滑化等のための床又は通路面の材料の変更

#### ① 滑りにくい床材への変更

浴槽の床を滑りにくい素材に変える、階段に滑り止めを付けるなどの工事を行い、転倒を予防します。

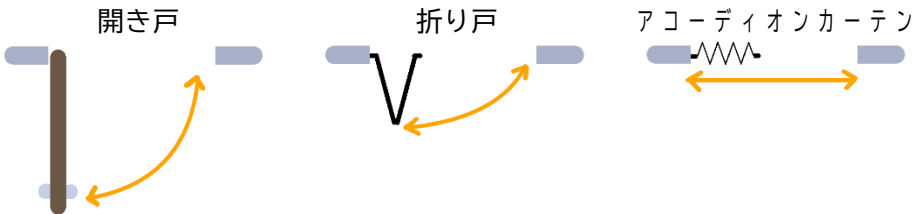
#### ② 移動しやすい路面への変更

玄関アプローチの飛び石や砂利道をコンクリートで舗装するなどにより、車いすや歩行器の利用がしやすくなります。

### (4) 引き戸等への扉の取り換え

#### ① 扉の取り換え

開き戸は開閉時の動きが大きく、歩行が不安定な方や車いすの方には不便に感じられることがあります。引き戸や折り戸、アコーディオンカーテン等に変えることで、小さな動きで扉の開閉ができるようになります。



#### ② ドアノブの取り換え

丸型のドアノブ(握り玉式)等をレバーハンドル等に変えることで、ドアの開閉を楽にできます。

握り玉式のドアノブ

ドアの開閉には、ノブを握る力と手首をねじる動きが必要。

レバーハンドル式のドアノブ

軽くつかめば、手首の重さでドアの開閉が可能。

## (5) 洋式便器等への便器の取り換え

### ① 和式便器から洋式便器への変更

和式の便器の使用が困難な方は、洋式便器へ取り換えることができます。

※ 既存の和式便器の上に被せ、洋式便器状にする補高便座は、「特定福祉用具購入」の給付対象です。

※ 水洗化に係る工事費や、洗浄機能付き便座の電気工事費の部分は、支給対象とはなりません。

### ② 便器の向きの変更

車いすから便器に移動する方などで、既存の便器の向きでは動作が難しい場合には、便器の向きを変更する工事が可能です。

## (6) その他の付帯工事

(1)～(5)の工事を行う際に必要な付帯工事についても、介護保険の給付対象となります。

手すりを付けるための壁の補強、屋外の通路を舗装するための置き石の撤去など

※ 工事の内容が付帯工事と認められるかどうかは、介護保険課にお問い合わせください。



「こんな工事がしたいけれど該当する？」など、個別の工事内容についてのお問い合わせは、介護保険課に連絡してね。

※（１）～（６）にあてはまる工事であっても、次のような場合は支給対象となりません。

- ① 工事の着工前に水戸市に事前の申請をしなかった場合  
住宅改修で介護保険の給付を受けるには、水戸市に事前に申請書類を提出し、確認を受ける必要があります。急ぎ工事が必要な場合であっても、必ず事前の申請をしてください。
- ② 施工箇所が固定されていない場合  
固定されていない踏み台など、容易に移動や取り外しのできるものは、住宅改修費の支給対象となりません。ベッドなどの移動可能な家具に取り付けた手すりも、同様に支給の対象外です。
- ③ 本人の身体状況や生活動線にそぐわない場合  
常時車いすの方のために廊下に手すりを設置するなど、本人が使用することが考えにくい改修工事は、保険給付の対象とは認められません。二世帯住宅の子世帯部分の改修も同様です。本人の生活範囲で必要な工事を行ってください。
- ④ 本来の用途と違う目的で品目を利用する場合  
介護保険による住宅改修の手すりは歩行時の支えを目的としたものです。落下防止の柵や視覚障害の方の誘導などを目的として、手すりを設置することはできません。また、ベッドを置くことを理由に畳敷きの床をフローリングに変えることも、対象工事には該当しません。
- ⑤ 経年劣化や破損に伴う工事の場合  
古くなり凹凸が出てしまった畳の交換など、老朽更新のための工事は、介護保険の支給対象とはなりません。
- ⑥ 増築や新設となる工事の場合  
建物の増築や新築の工事は、保険給付の対象とはなりません。
- ⑦ 既に介護保険を利用して同じ工事を行っている場合  
例えば、以前、夫のために行った改修と同じ内容・同じ場所の改修を、今度は妻のためとして行うといったことは、認められません。利用者や身体状況が変わったことによって、既存手すり等の位置・高さ等を変更する必要がある場合は、施工費のみ支給します。

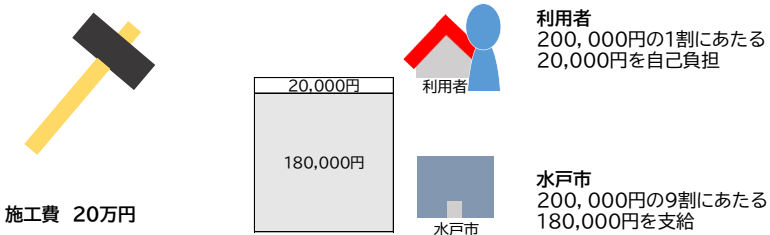
その他、利用に当たって危険性を伴うものについては、着工を許可しないことがあります。

## 4 支給を受けられる金額

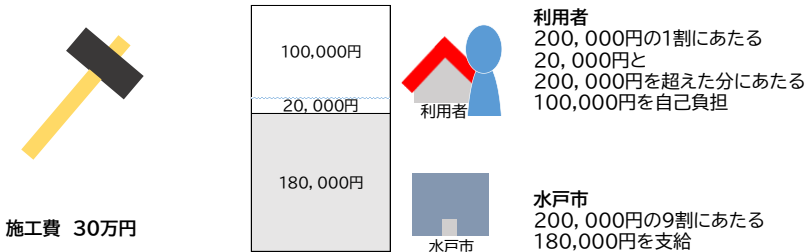
20 万円（限度額）までの工事費の9割～7割（介護保険負担割合証に記載されている被保険者ごとの負担割合により異なります。）分の給付を受けることができます。

（限度額までの工事費の1割～3割分と，20 万円を超えた場合はその分が自己負担となります。）

【例1】はじめて住宅改修を利用する1割負担の方が20万円の工事を行った場合



【例2】はじめて住宅改修を利用する1割負担の方が30万円の工事を行った場合



※ 一度に20万円を使い切らず，何度かに分けて利用することもできます。

※ 初回の住宅改修を行ってから要介護度（右図参照）が3段階以上（要介護2から要介護5等）悪化したとき（1度のみ）や転居したときには，限度額が20万円に復活します。

※ 夫婦等で複数の要介護・要支援者が同じ住宅に住んでいる場合，それぞれ20万円ずつ利用が可能です。ただし，1つの改修箇所について2人分の住宅改修費を合わせて使うことはできません。

要介護度のランク  
（要支援2と要介護1は  
同じ段階と考えます。）

要介護5
要介護4
要介護3
要介護2
要支援2, 要介護1
要支援1



## 5 申請の方法

介護保険を利用した住宅改修を行う場合は、工事着工前の「事前申請」、完成後の「事後申請」の2回の申請が必要です。

(1) 住宅改修の申請に必要な書類（工事の内容によっては、この他にも書類の提出を求める場合があります。）

### 事前申請(着工前)

- ①介護保険居宅介護住宅改修費支給申請書
- ②住宅改修が必要な理由書  
(ケアマネジャー等が作成)
- ③工事費の見積書(利用者宛てのもの)
- ④施工の内容がわかる図面
- ⑤工事着工前の写真(日付の入ったもの)
- ⑥(受領委任払いの場合※)  
受領委任払いに関する同意書

### 事後申請(完成後)

- ①改修工事後の写真  
(日付の入ったもの)
- ②工事費の内訳書
- ③領収証(利用者宛てのもの)
- ④(利用者と住宅の所有者が異なる場合)  
住宅の所有者の承諾書

(2) 住宅改修費支給までの流れ

- ①ケアマネジャー等に相談  
↓
- ②施工業者の決定  
工事費の見積もりや図面の作成を  
してもらう  
↓
- ③水戸市に事前申請  
↓ 1週間～10日後
- ④受理通知(着工許可)が届く  
↓
- ⑤着工  
↓
- ⑥完成  
↓
- ⑦施工業者に支払い  
↓
- ⑧水戸市に事後申請  
↓ 翌月の中旬ごろ
- ⑨支給決定通知が届く  
↓ 月末ごろ
- ⑩住宅改修費の支給

#### ※受領委任払い

利用者は、事業者サービス費用のうち自己負担分(1割～3割)のみを支払い、後日、水戸市から事業者に残りの9割～7割の金額が支払われます。

住宅改修が必要なタイミングは、生活の見直しのタイミングでもあるよ。  
寝室や居室を移すことで、より暮らしやすい環境にできることもあるから、ケアマネジャーさんや施工業者さんといっしょに、いろいろと検討してみよう。



## 6 住宅改修のQ & A



Q1 介護保険住宅改修費は、いつどのように支給されますか？

A1 介護保険課に事後の申請を行った後、次の月の末日ごろ、次のいずれかの方法によって支給されます。

- 工事費用の全額を施工業者に支払った場合（償還払いの場合）  
介護保険支給分の金額が、利用者が指定した口座に振り込まれます。
- 工事費用の自己負担分（1割～3割）を施工業者に支払った場合（受領委任払いの場合）  
介護保険支給分の金額が、施工業者に支払われます。

※ 受領委任払いを利用するには、施工業者の合意のほか、いくつかの条件があります。詳しくは、水戸市介護保険課にお問い合わせください。

Q2 現在、要介護認定の申請中です。急ぎ住宅改修工事を行いたいのですが、認定結果が出るまでは待たないといけませんか？

A2 認定申請中の方であっても、住宅改修工事を行うことができます。

ただし、認定の結果が「非該当」であった場合、住宅改修費の支給はできません。

Q3 現在、入院中です。退院前に住宅改修工事を行うことはできますか？

A3 入院・入所中の方は、介護保険給付を受けることができません。近く退院・退所することが見込まれる場合は、介護保険を使った住宅改修を行えますが、事後申請は本人が退院・退所した後になります。

Q4 申請をしてから工事ができるようになるまで、どれくらいの時間がかかりますか？

A4 介護保険課に事前申請の手続きを行ってから着工の許可が出るまで、通常1週間程度の時間をいただいております。ただし、書類の不備や、事前に現地の確認を行う必要がある場合には、それ以上の時間がかかることもあります。どうしても急いで工事を行わなければならない場合は、御相談ください。

なお、事前申請の前に工事を開始してしまった場合は、保険給付は受けることができません。

Q5 工事を行えるのは、介護保険専門の施工業者だけですか？

A5 住宅改修工事を行う施工業者に特別な指定はありません。

施工業者を選ぶ際には、複数の会社に見積もりを依頼することをお勧めします。

※ 介護保険を使った住宅改修工事には必要な申請書類が数多くあります（行政書士資格等のない施工業者が、手続き等にかかる事務費用を請求することはできません。）。また、申請内容に不備があった場合は、不足書類の提出や修正、施工業者が費用負担しての施工のやり直し、施工後の現地調査への同行などの御協力を求める場合があります。



工事の見積もりは複数の事業者さんからとって比較するといいね。

Q6 住宅改修工事を自分や家族が行うことはできますか？

A6 住宅改修工事を施工業者に頼まず、利用者本人や家族が行うことも可能です。

※ 家族等（本人や家族等の営む工務店を含む）が施工した場合は、**材料費のみ**が支給の対象です。

## 7 介護保険を利用した住宅改修を行うには

- (1) ケアマネジャーと契約している方  
担当のケアマネジャーに相談しましょう。
- (2) ケアマネジャーと契約していない方  
介護保険課（029-232-9177）に御相談ください。

制度の内容について詳しく聞きたい場合は、

介護保険課 給付係 029-232-9177

にお問い合わせください。

まずは、ケアマネジャーさんに  
相談してね！



水戸市介護保険課

310-8610

水戸市中央1丁目4番1号 水戸市役所1階

電話 029-232-9177（給付係） FAX 029-232-9230

mail [kaigo@city.mito.lg.jp](mailto:kaigo@city.mito.lg.jp)

ホームページは「水戸市介護保険課」で検索

令和3年3月製作