

## 第5章 デザインの展開

### 5-1 デザイン要素の展開

5-1-1	デザイン要素の整理 .....	47
5-1-2	素材の展開 .....	49

## 5-1 デザイン要素の展開

### 5-1-1 デザイン要素の整理

サインは、統一性を持った整備を必要とすることは当然のことながら、一方では周辺景観との調和や、その場所の特性を生かした演出が求められる。その際、サインの種類や各デザインによって求められる要素が異なってくる。

ここではサインの各デザイン要素を

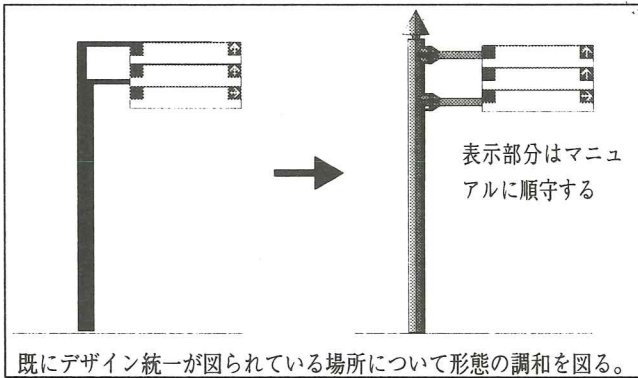
- ・統一性を遵守すべき要素
- ・デザイン展開が可能な要素

の2つに分け、つぎのように整理する。

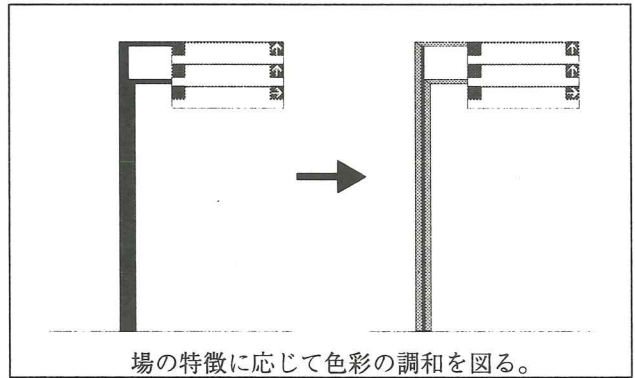
サインデザインの要素		統一性を遵守すべき要素	デザイン展開が可能な要素	備考	
自動車系サイン	本体	本体形状		特別なデザインで統一されている場所については既成のデザインを踏襲する。	
		素材			
		本体色彩		周辺景観と色彩を調和する必要がある場合	
	表示	印刷方法			
		表示色彩			
		画面モジュール			
		掲載基準			
		シンボルマーク			
文字・ピクトグラム		主にピクトグラム	オリジナルマークがある施設は、一般的なマークの代わりに使用してもよい。		
歩行者系サイン	本体	本体形状		他情報のサインと共架する場合 ストリートファニチャーとして展開を図る場合	
		素材		周辺景観の特徴を表現する場合	
		本体色彩		周辺景観と色彩を調和する必要がある場合	
	表示	印刷方法			
		表示色彩			
		掲載基準			
		シンボルマーク			
		文字・ピクトグラム等		主にピクトグラム	オリジナルマークがある施設は、一般的なマークの代わりに使用してもよい。
地図表現					
演出表現		背面表示 通り名称サイン	背面パネルのあるサインは必要に応じて住所表示や通り、場所の特徴をモチーフとして個別に表現してもよい。同様に通り名称サインにモチーフの表現を行う。		

展開例

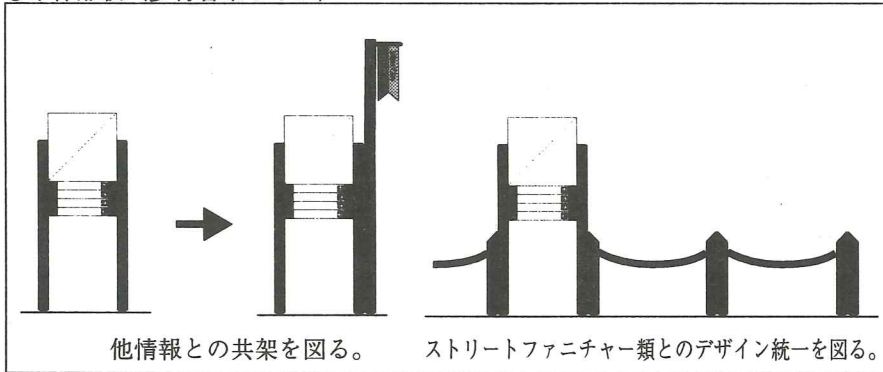
●本体形状（自動車系サイン）



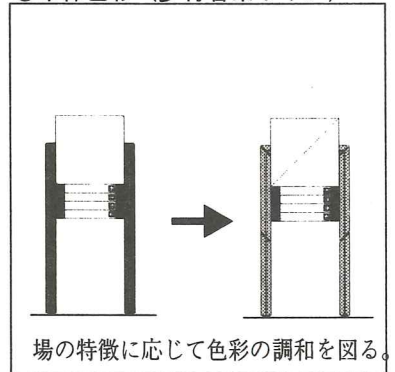
●本体色彩（自動車系サイン）



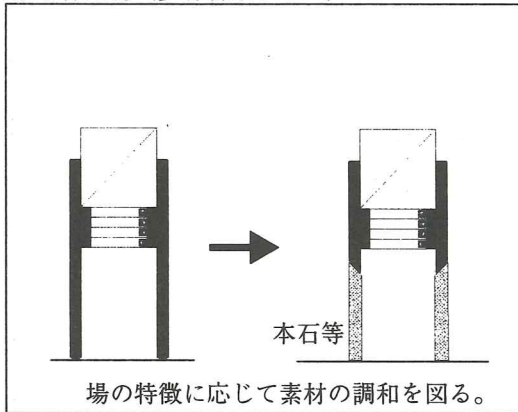
●本体形状（歩行者系サイン）



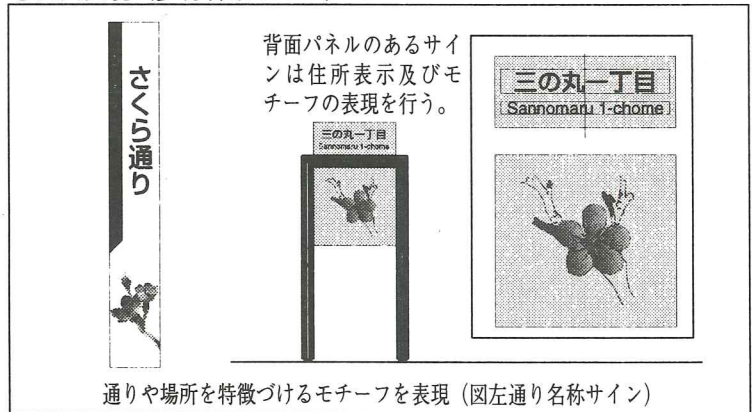
●本体色彩（歩行者系サイン）



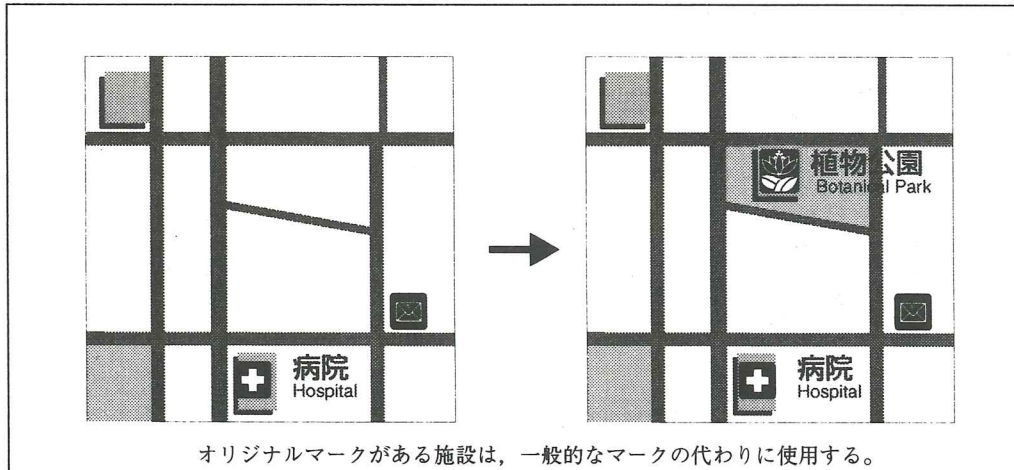
●本体素材（歩行者系サイン）



●演出表現（歩行者系サイン）



●オリジナルピクトグラム表現（歩行者系サイン）





5-1-2 素材の展開

サインの素材として適応するものについて、耐久性、コスト、加工性など、素材自体の性質と素材の背景は次のように整理できる。サインの素材を選定する際の目安を示した。


◇：自動車系サインの評価の対象となるもの  
★：歩行者系サインの評価の対象となるもの

評価項目 素 材	利 点	欠 点	経済性	加工性	耐久性	安全性	美しさ	親しみ	景観性	自動車系 サイン	歩行者系 サイン
			◇★	★	◇★	◇★	★	★	★	◇	★
鉄	最も普及している素材。 材料のバリエーションが豊富	防錆処理が必要 塗装の塗り替えなどメンテナンスが必要	◎	◎	△	◎	○	○	○	◇	★
ステンレス	耐食性がよく独特の表面加工ができる。	高価である。	○	◎	◎	◎	◎	○	○		
コールドテン鋼	耐食性がよい。	塗装色が限定される。 材料のバリエーションが比較的少ない。	△	○	◎	◎	○	○	○		
アルミニウム	軽い金属である。 耐食性がよい。 加工方法が豊富	強度が弱い。	○	◎	◎	△	◎	○	○		
銅	歴史性を持つ。 他の材料との兼合により色調に変化が出せる。	高価である。 材料のバリエーションが限られる。	△	○	◎	△	◎	◎	◎		
プラスチック	重量が軽い。 材料のバリエーションが豊富	安定感がない。 硬度が低い。 人工的イメージが強い。	◎	◎	×	×	△	×	×		
木材	あらゆる加工が可能 自然の肌合いを出せる。	風化しやすい。 (反り、割れ、退色) 樹種によるバラツキが多い。	○	○	×	△	○	◎	◎		
本石	自然の肌合いを出せる。 種類が多い。	強度にバラツキが有る。 作業性が悪い。	×	×	◎	○	◎	◎	◎		
コンクリート	安定感がある。 型による成形のため色々な形状の製作が可能	細かい細工がしにくい。 作業性が悪い。	○	△	○	◎	○	○	○		
陶磁器	自然の肌合いを出せる。 表面硬度が高く、耐磨耗性が強い。	製品の大きさに限界があり細かい細工が出来ない。	×	△	◎	×	◎	◎	◎		
チタン	軽い金属である。 耐食性が良い。 独特な発色性を持つ。	高価である。 材料のバリエーションが少ない。	×	○	◎	△	◎	○	○		

項目別評価

- ◎ …非常に良い      △ …普通
- …良い              × …悪い

総合評価

-  …サイン素材として適する。